

CANIBEEP_{RO}

Guide d'utilisation	Fr - 3
User's guide	Gb - 17
Manual de instrucciones	Es - 31
Gerbrauchsanleitung	D - 45
Manuale d'uso	It - 59

NUM'axes

Nature & Technologies

**DECLARATION « CE » DE CONFORMITE
« EC » DECLARATION OF CONFORMITY**

NUM'AXES

déclare que
declares that

le collier de repérage sonore
the beeper collar

CANIBEEP PRO

est conforme aux normes suivantes
complies with standards below :

ETSI EN 301489-1/3 V 1.41 Ed 2002

NF EN 55022 Ed 1999

NF EN 61000-4-2/A1/A2 Ed 2001

NF EN 61000-4-3/A2 Ed 2001



NUM'AXES

745 rue de la Bergeresse - ZAC des Aulnaies
BP 30157 - 45161 OLIVET CEDEX - FRANCE

Tél. : +33 (0)2 38 63 36 56 / Fax : +33 (02) 38 63 31 00

Guide d'utilisation

Fr - 3

Nous vous remercions d'avoir choisi un appareil de la gamme **NUM'AXES**. Veuillez avant d'utiliser le CANIBEET PRO, lire attentivement les explications de ce guide que vous conserverez pour toute référence ultérieure.

Table des matières

	Page
Composition de la fourniture.....	04
Présentation du produit.....	04
Mise en place de la pile.....	05
Mise en place de la sangle.....	06
Mise en service.....	06
Mise hors service.....	06
Changement de mode et sélection du son.....	07
Fonctionnement.....	07
Réglage de la sensibilité de détection des mouvements.....	08
Réglage du volume sonore.....	09
Usure et remplacement de la pile.....	10
À savoir.....	10
Exemples d'utilisation du CANIBEET PRO.....	11
Précautions d'emploi.....	13
Entretien.....	14
En cas de dysfonctionnement.....	14
Caractéristiques techniques.....	15
Garantie.....	15
Conditions de garantie.....	15
Accessoires.....	16
Collecte et recyclage de votre appareil en fin de vie.....	17

● Composition de la fourniture

En ouvrant l'emballage, vous trouverez :

- le collier de repérage CANIBEEP PRO
- une pile lithium 3 volts CR 123 A
- une clef magnétique (aimant)
- une sangle
- un tournevis de réglage [pour modifier la sensibilité de détection des mouvements et le volume sonore]
- ce guide d'utilisation

● Présentation du produit

Voyant lumineux : LED rouge

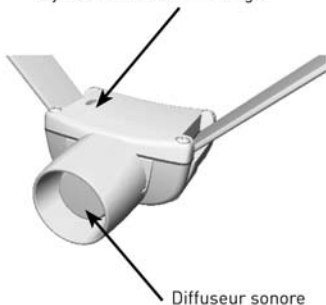
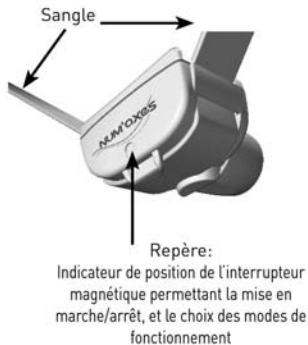


Fig.1



Clef magnétique
(aimant)



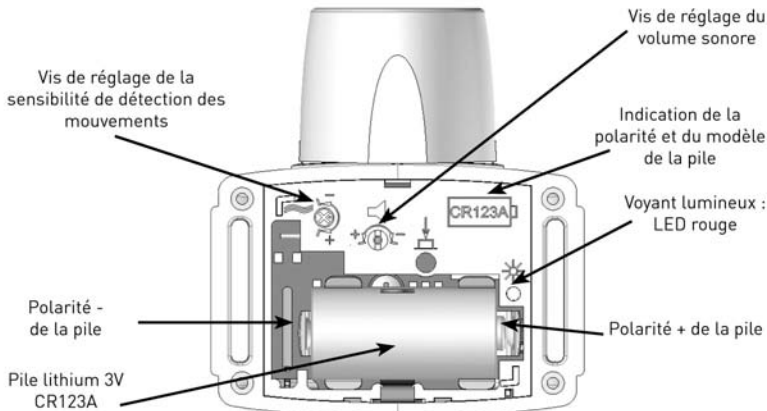


Fig.2

● Mise en place de la pile

Insérez la pile dans le collier CANIBEEP PRO en procédant de la façon suivante :

- Dévissez les 4 vis du couvercle à l'aide d'un tournevis cruciforme.
- Insérez la pile 3V lithium CR123A en respectant la polarité indiquée sur le cache composants.
- Un bip sonore (grave) est émis et la LED rouge s'allume brièvement pour vous indiquer que la pile a été correctement insérée.
- Repositionnez le couvercle dans le bon sens. Vérifiez que le hublot du couvercle soit placé au-dessus du voyant lumineux de votre collier (cf. fig.1). Assurez-vous également de la bonne mise en place du joint, de sa propreté et de la propreté de son emplacement afin d'éviter tout problème d'étanchéité.
- Vissez fortement les 4 vis afin d'assurer l'étanchéité à l'immersion de votre produit.

Vous pouvez maintenant mettre en service votre CANIBEEP PRO.

● Mise en place de la sangle

Fig.3



● Mise en service

Avant toute utilisation, pensez à vérifier le serrage des 4 vis du couvercle afin d'assurer l'étanchéité de votre produit.

Pour mettre en service votre collier CANIBEEP PRO, approchez la clef magnétique (aimant) jusqu'à venir en contact avec le repère situé à l'arrière de votre collier pendant une durée minimale d'une seconde (cf. Fig. 4).

Deux bips graves sont émis et la LED rouge s'allume brièvement puis s'éteint : votre CANIBEEP PRO est en marche.

Fig.4



● Mise hors service

Pour mettre hors service votre CANIBEEP PRO, approchez la clef magnétique (aimant) jusqu'à venir en contact avec le repère situé à l'arrière de votre collier pendant une durée minimale d'une seconde (cf. Fig.4).

Un bip grave est émis et la LED rouge s'allume brièvement puis s'éteint : votre CANIBEEP PRO est à l'arrêt.

● Changement de mode et sélection du son

Le CANIBEEP PRO permet de localiser simultanément de un à quatre chiens (quatre sonorités différentes) qu'ils soient uniquement à l'arrêt ou bien encore en mouvement puis à l'arrêt.

Pour modifier la sonorité émise par votre CANIBEEP PRO ou pour changer son mode de fonctionnement, il vous faut au moment de la mise en service maintenir la clef magnétique en contact avec l'empreinte située à l'arrière de votre collier (cf. Fig. 4).

Un nombre de bips aigus (de 1 à 8) est alors émis par le collier.

Les modes 1 à 8 défilent tant que la clef magnétique est en contact avec le repère situé à l'arrière du collier.

Éloignez la clef lorsque le mode désiré est atteint : le collier mémorise la configuration de votre choix. À la prochaine mise en service, votre CANIBEEP PRO fonctionnera selon le dernier mode sélectionné.

Le tableau ci-dessous indique le fonctionnement du CANIBEEP PRO en fonction du mode sélectionné :

Nombre de bips	Chien à l'arrêt	Chien en mouvement
1	un bip toutes les 2 secondes du son N° 1	aucun son
2	un bip toutes les 2 secondes du son N° 2	aucun son
3	un bip toutes les 2 secondes du son N° 3	aucun son
4	un bip toutes les 2 secondes du son N° 4	aucun son
5	un bip toutes les 2 secondes du son N° 1	un bip toutes les 10 secondes du son N° 1
6	un bip toutes les 2 secondes du son N° 2	un bip toutes les 10 secondes du son N° 2
7	un bip toutes les 2 secondes du son N° 3	un bip toutes les 10 secondes du son N° 3
8	un bip toutes les 2 secondes du son N° 4	un bip toutes les 10 secondes du son N° 4

● Fonctionnement

Quand votre produit est en fonctionnement et suivant le mode sélectionné, le collier émet des bips sonores lorsqu'il est immobile, après 5 secondes minimum d'absence de mouvement du chien. Le collier est considéré comme mobile dès le premier mouvement du chien.

● Réglage de la sensibilité de détection des mouvements

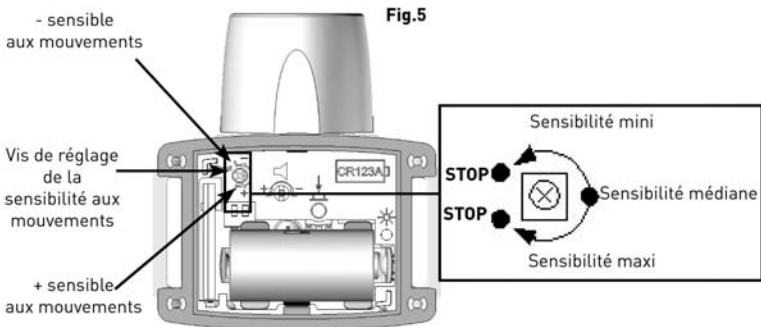
En usine, le collier est réglé en position médiane (sensibilité moyenne). Il vous appartient d'adapter la sensibilité de détection des mouvements de votre CANIBEEP PRO au comportement de votre chien et aux résultats recherchés.

Pour modifier la sensibilité de détection du mouvement, vous devez ouvrir le couvercle pour accéder à la vis de réglage située à l'intérieur du collier (cf. Fig. 5).

Deux exemples :

- Après une mise à l'arrêt de votre chien, le beeper sonnante, vous souhaitez toujours entendre votre CANIBEEP PRO alors que le chien « coule » sur le gîbier : à l'aide du tournevis fourni, **tournez la vis de réglage de sensibilité dans le sens anti-horaire vers le moins sensible (sensibilité mini)**. Le collier tolère les mouvements du chien et continue à sonner.
- Vous souhaitez entendre votre CANIBEEP PRO uniquement lorsque votre chien est parfaitement à l'arrêt, le moindre mouvement du chien arrête le beeper de sonner : à l'aide du tournevis fourni, **tournez la vis de réglage de sensibilité dans le sens horaire vers le plus sensible (sensibilité maxi)**.

ATTENTION : le système de réglage possède une butée au mini et une butée au maxi (3/4 de tour au maximum). Utilisez le tournevis fourni et faites tourner la vis de réglage sans forcer !



● Réglage du volume sonore

En usine, le collier est réglé au maximum de sa puissance sonore, le système est en butée, vous ne pourrez pas augmenter le volume sonore.

Il vous appartient d'adapter le volume sonore de votre CANIBEEP PRO en fonction de la portée auditive que vous souhaitez avoir.

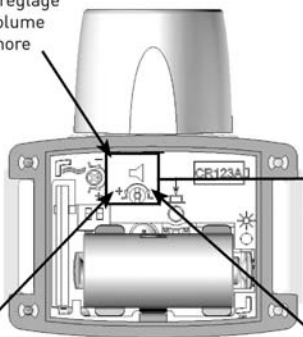
Pour modifier le volume sonore de votre collier, vous devez ouvrir le couvercle pour accéder à la vis de réglage située à l'intérieur du collier (cf. Fig. 6).

Pour baisser le son de votre CANIBEEP PRO, **tournez la vis de réglage du volume sonore dans le sens horaire vers le volume minimum.**

Pour augmenter le son de votre CANIBEEP PRO, **tournez la vis de réglage du volume sonore dans le sens anti-horaire vers le volume maximum.**

ATTENTION : le système de réglage possède une butée au mini et une butée au maxi (1/2 tour au maximum). Utilisez le tournevis fourni et faites tourner la vis de réglage sans forcer !

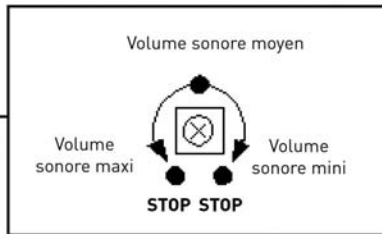
Vis de réglage
du volume
sonore



Volume sonore fort

Volume sonore faible

Fig. 6



● Usure et remplacement de la pile

Le niveau de la pile est testé en 3 occasions distinctes :

- à l'insertion de la pile dans son logement
- à la mise en marche du collier
- à la mise l'arrêt

Au cours de ces 3 manipulations, si vous entendez 6 bips sonores graves et rapprochés (au lieu de 1 ou 2 bips graves), cela indique que la charge de la pile est insuffisante.

Remplacez la pile usagée par une pile neuve de même type (lithium 3 V CR123A) en suivant la procédure indiquée dans le § **Mise en place de la pile**.

NUM'AXES vous recommande d'utiliser des piles de même modèle et de même marque que celles qui vous ont été fournies lors de l'achat de votre produit. Des piles d'autres marques pourraient ne pas fonctionner ou ne pas être totalement compatibles avec votre produit. Vous pouvez vous procurer les piles adéquates auprès de NUM'AXES ou de votre distributeur.

Lors du changement de la pile, il peut y avoir de l'énergie résiduelle dans votre boîtier CANIBEEP PRO. Dans ce cas, celui-ci n'émet pas de son grave et la LED ne s'allume pas lors de l'insertion de la nouvelle pile. Pour vous assurer de son bon fonctionnement et que la pile est bien insérée, mettez en fonctionnement votre produit à l'aide de votre clef magnétique (cf § Mise en service). Après le changement de la pile, votre CANIBEEP PRO fonctionnera selon le dernier mode sélectionné.

● A savoir

Lorsque vous équipez votre chien du collier CANIBEEP PRO, placez le collier sur le haut du cou avec le diffuseur sonore dirigé vers le corps du chien de sorte que le bruit ne soit pas trop près de son oreille.

Nous vous conseillons de programmer votre CANIBEEP PRO avant de le positionner autour du cou de votre chien :

- modes **1 à 4** : fonctionne uniquement lorsque le chien est **l'arrêt**.
- modes **5 à 8** : fonctionne lorsque le chien est **en mouvement puis à l'arrêt**.

Si vous décidez d'entraîner plusieurs chiens, nous vous conseillons de programmer chaque collier CANIBEEP PRO avec un son distinct de façon à reconnaître les chiens (4 sons au choix). En respectant ces recommandations, vous pourrez constater qu'il ne faudra pas beaucoup de temps à votre compagnon pour comprendre.

● Exemples d'utilisation du CANIBEEP PRO

1 - Vous désirez repérer votre chien à l'arrêt



Vous équipez votre chien du **CANIBEEP PRO**
 (Diffuseur sonore vers le corps)
 préalablement programmé en mode : **1 - 2 - 3 ou 4**

Chien en mouvement :
 aucun son →



Chien à l'arrêt :
 un **bip** sonore toutes les 2 secondes

But recherché : repérer le chien à l'arrêt et contrôler sa fermeté d'arrêt.

2 - Vous désirez suivre la quête du chien

Avant tout, sélectionnez le mode de votre choix : **5 - 6 - 7 ou 8**



Chien en mouvement :
 un **bip** sonore toutes
 les 10 secondes →



Chien à l'arrêt :
 un **bip** sonore
 toutes les 2 secondes

But recherché : suivre la quête du chien que l'on ne voit pas en action de chasse.

3 - Vous mettez en route un jeune chien d'arrêt avec un adulte

L'apprentissage du jeune débute utilement avec l'aide d'un chien expérimenté, à rôle de moniteur. Le CANIBEEP PRO est alors efficace, car il ajoute l'ouïe aux autres sens mis en œuvre par le débutant pour comprendre le travail du moniteur.

Dans un premier temps, vous équipez le chien **A** [moniteur] du collier préalablement sélectionné en mode **5** (par exemple).

Chien **A** en mouvement :

bip sonore toutes les **10** secondes du son **N° 1**



Chien **A** à l'arrêt :

bip sonore toutes les **2** secondes du son **N° 1**

Ramenez aussitôt près du chien **A** déjà à l'arrêt, le chien **B** [l'apprenti] collier réglé en mode **6** (par exemple).



Chien **B** à l'arrêt :

un **bip** sonore toutes les **2** secondes du son **N° 2**

But recherché : dès qu'il aura fait la relation entre le signal sonore, indiquant l'arrêt du moniteur, et la présence du gibier recherché, l'apprenti commencera à patrouner naturellement.

Le jeune chien rencontrera ainsi un maximum de gibier en retrouvant de lui-même l'adulte arrêté et comprendra vite. Il pourra chasser seul efficacement beaucoup plus tôt.

Outre la chasse pratique, le CANIBEEP PRO est un remarquable outil de dressage.

Accompagné d'un collier de dressage **CANICOM**, il accélère le processus de dressage grâce au contact permanent et au suivi de l'action de votre chien. Si vous coupez votre CANIBEEP PRO avec un collier de dressage CANICOM, nous vous conseillons de le fixer sur la même sangle mais à l'opposé de votre CANIBEEP PRO afin d'éviter que ceux-ci ne s'entrechoquent (collier de dressage sous le cou du chien).

● Précautions d'emploi

- Nous vous conseillons d'utiliser le CANIBEEP PRO sur un chien âgé d'au moins 6 mois.
- Avant de mettre en place le produit, il est recommandé de faire examiner votre chien par un vétérinaire afin de vérifier qu'il n'y a pas de contre-indications.
- Afin d'assurer le bon fonctionnement de votre CANIBEEP PRO, nous déconseillons le port d'une médaille, d'un collier métallique, d'une clochette ou de tout autre collier quand votre chien porte son collier de repérage sonore. Toutefois, vous souhaitez coupler votre CANIBEEP PRO avec un autre élément (collier de dressage, clochette, médaille...) nous vous conseillons de le fixer sur la même sangle mais à l'opposé de votre CANIBEEP PRO afin d'éviter que ceux-ci ne s'entrechoquent.
- Eduquez votre chien aux sons du CANIBEEP PRO. La puissance sonore peut éventuellement, dans un premier temps, apeurer le chien. Pour l'accoutumer au produit, baissez le volume sonore grâce à la vis de réglage (**cf § Réglage du volume sonore**). Progressivement votre chien se familiarisera avec le produit.
- Si votre chien présente des troubles de comportement, nous vous conseillons de consulter un vétérinaire.
- Evitez d'utiliser CANIBEEP PRO dans un local fermé : la puissance sonore (environ 94 dB (A) avec le volume sonore au maximum) pourrait entraîner des troubles auditifs irréversibles pour vos tympans.
- La mise en marche, le changement de sonorité ou bien encore la sélection du mode de fonctionnement se font de manière plus aisée avant la pose du collier autour du cou du chien.
- CANIBEEP PRO est un produit **parfaitement étanche à l'immersion**. Votre chien peut traverser les cours d'eau sans souci. Toutefois, une immersion prolongée du CANIBEEP PRO peut remplir d'eau la cavité acoustique du diffuseur sonore : sa puissance d'émission peut s'en trouver affaiblie. Pour que votre appareil retrouve ses performances, secouez votre collier diffuseur dirigé vers le sol, afin de le vider de tout résidu d'eau.

- Avant toute utilisation, pensez à vérifier la propreté du joint d'étanchéité et de son emplacement ainsi que le serrage des 4 vis du couvercle de votre CANIBEEP PRO afin d'assurer l'étanchéité de votre produit.
- Afin de préserver l'étanchéité de votre produit, il est fortement recommandé de changer le joint du collier chaque année.
- Évitez d'approcher la clef magnétique trop près d'objets sensibles aux champs magnétiques : ceci risquerait de les endommager de façon irréversible.
- Prenez soin de ne pas stocker ou ranger l'appareil dans un endroit exposé à une température élevée.
- La pile doit être changée tous les 2 ans même si l'appareil n'a pas été utilisé pendant de longues périodes.
- Ne laissez jamais de pile usagée dans l'appareil : elle peut fuir et endommager votre CANIBEEP PRO.
- Dans le cas d'une non utilisation prolongée supérieure à environ trois mois (exemple fin de période de chasse), il est recommandé de retirer la pile de votre CANIBEEP PRO.
- Ne laissez pas votre CANIBEEP PRO à la portée des enfants. Ne le considérez pas comme un jouet pour vos enfants ou vous-même.

● Entretien

Nettoyez régulièrement le joint de votre collier ainsi que son emplacement afin d'éviter tout problème d'étanchéité. Évitez d'utiliser des liquides volatils tels que des diluants ou du benzine pour nettoyer l'appareil. Essuyez-le avec un linge doux trempé d'une solution détergente neutre. La sangle peut être lavée avec un chiffon et de l'eau savonneuse.

● En cas de dysfonctionnement

Avant d'attribuer une panne à l'appareil, prenez soin de relire ce guide et **assurez-vous que le problème n'est pas dû à une pile faible ou à de mauvais réglages (modes de fonctionnement, sensibilité de détection des mouvements, réglage du volume sonore).**

Si le problème persiste, appelez le **Service Après-Vente NUM'AXES au 02 38 63 64 40.**

Avec l'aide de nos techniciens, de nombreux problèmes peuvent être résolus par téléphone. Selon l'ampleur du dysfonctionnement, vous devrez peut-être retourner votre produit au **Service Après-Vente NUM'AXES** afin qu'il soit réparé et testé. **NE RETOURNEZ PAS VOTRE PRODUIT À VOTRE DISTRIBUTEUR.**

Retournez-le à l'adresse suivante : **NUM'AXES**

Service Après-Vente
ZAC des Aulnaies - 745 rue de la Bergeresse
BP30157
45161 OLIVET Cedex

Pour toutes réparations le service après-vente a impérativement besoin :

- de votre produit complet
- de la preuve d'achat (facture ou ticket de caisse)

Si vous omettez l'un de ces éléments, le service après-vente NUM'AXES vous facturera la réparation.

Une somme forfaitaire de 25 € TTC sera facturée en cas de retour SAV non justifié (pile hors service, pile mise dans le mauvais sens, mauvais réglages...).

● Caractéristiques techniques

Alimentation	pile lithium 3 V CR123A
Autonomie	environ 150 000 bips
Étanchéité	A l'immersion
Dimensions	66 x 72 x 38 mm
Poids (avec la pile)	77 g
Collier réglable à l'encolure	de 20 à 50 cm
Température d'utilisation	entre -10°C et + 40°C

● Garantie

NUM'AXES garantit le produit CANIBEEP PRO contre les défauts de fabrication pendant les 2 années qui suivent l'acquisition.

Les frais de transport aller-retour du produit sont à la charge exclusive de l'acheteur.

● Conditions de garantie

1. La garantie sera assurée uniquement si la preuve d'achat (facture ou ticket de caisse) est présentée sans rature à **NUM'AXES**.
2. Cette garantie ne couvre aucun des points suivants :
 - le renouvellement de la pile
 - le renouvellement de la sangle
 - les risques de transport directs ou indirects liés au retour du produit chez NUM'AXES
 - l'endommagement du produit résultant :
 - de la négligence ou faute de l'utilisateur [ex. : morsures, cassures, fêlures]
 - d'une utilisation contraire aux instructions ou non prévue
 - de réparations faites par des réparateurs non agréés
 - la perte ou le vol

3. Si le produit est reconnu défectueux, **NUM'AXES** le réparera ou l'échangera selon son choix.
4. **NUM'AXES** garantit le délai d'intervention de 48 heures (hors délais postaux).
5. **NUM'AXES** ne pourra être tenu pour responsable des dommages qui pourraient résulter d'une mauvaise utilisation ou d'une panne du produit.
6. **NUM'AXES** se réserve le droit de modifier les caractéristiques de ses produits en vue d'y apporter des améliorations techniques ou de respecter de nouvelles réglementations.
7. Les informations contenues dans ce guide peuvent faire l'objet de modifications sans préavis.
8. Photos et dessins non contractuels.

● Accessoires

Vous pouvez vous procurer les accessoires (pile, sangle, joint...) à tout moment auprès de **NUM'AXES** ou de votre distributeur.

● Collecte et recyclage de votre appareil en fin de vie

Le pictogramme  apposé sur votre produit signifie que l'équipement ne peut être mêlé aux ordures ménagères.

Il doit être remis à un point de collecte approprié pour le traitement, la valorisation et le recyclage des déchets électroniques ou rapporté chez votre distributeur.

En adoptant cette démarche, vous faites un geste pour l'environnement, vous contribuez à la préservation des ressources naturelles et à la protection de la santé humaine.

Pour plus d'informations sur les lieux de collecte des équipements usagés, vous pouvez contacter votre mairie, le service des traitements de déchets ménagers ou nous retourner le produit.



745 rue de la Bergeresse – Z.A.C. des Aulnaies – B.P. 30157

45161 OLIVET CEDEX - FRANCE

Tél. + 33 (0)2 38 63 64 40 / Fax + 33 (0)2 38 63 31 00

France : ventes@numaxes.com

Export : internationalsales@numaxes.com

www.numaxes.com

User's guide

Thank you for choosing a **NUM'AXES** product.

Before using your CANIBEEP PRO, carefully read the instructions in this manual and keep it for future reference.

Table of contents

	Page
Contents of the product CANIBEEP PRO.....	20
Presentation of the product.....	20
Fitting the battery	21
Fitting the strap	22
Switching on the collar	22
Switching off the collar.....	22
Changing operating modes and selecting tones.....	23
How the collar works.....	23
Setting the movement detection sensitivity	25
Adjusting sound volume	25
Checking and replacing the battery	26
Advice	26
Examples.....	27
Cautions for use.....	29
Maintenance.....	30
Troubleshooting	30
Technical specifications.....	31
Guarantee	31
Guarantee conditions.....	31
Spare parts.....	32
Collection and recycling of your device at the end of its life.....	32

● Contents of the product CANIBEEP Pro

- CANIBEEP PRO beeper collar
- 3 Volt CR123A lithium battery
- strap
- magnetic key (magnet)
- screwdriver (for adjustment of sensitivity to movements and setting the sound volume)
- this user's guide

● Presentation of the product

LED of visualisation : Red indicator

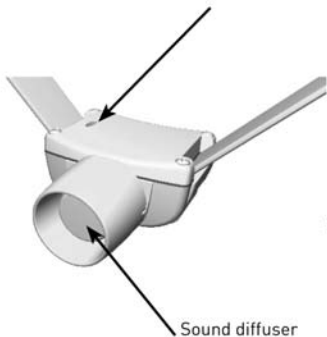
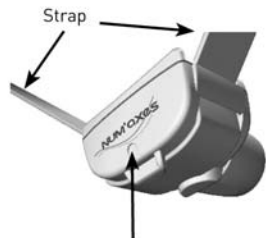


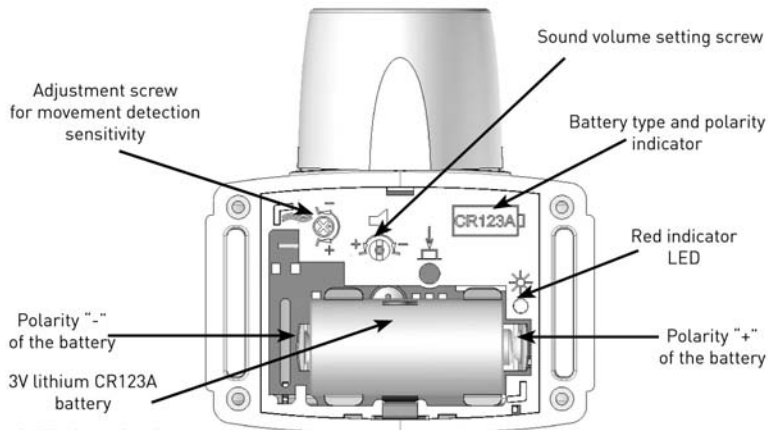
Diagram 1



Magnetic switch position indicator.
Allows you to switch your collar On or Off
and to select the operating modes

Magnetic key
(magnet)



**Diagram 2**

● Fitting the battery

- Unscrew the 4 screws of the top of CANIBEEP PRO collar using a Philips screwdriver.
- Insert the battery [3V lithium CR123A] paying attention to follow polarity indicated on the battery housing (see Diagram 2).
- A beep sound (low pitch) is emitted and the red indicator LED flashes, indicating the battery has been properly inserted.
- Put the top cover back in place in the right way. Check that the led window is located right above the red indicator LED inside the collar (see Diagram 1). Ensure that the rubber seal is in its groove, and check that both rubber seal and groove are clean in order to avoid any water tightness problem.
- Firmly screw up the 4 screws in order to maintain your product's water tightness.

You can now turn your CANIBEEP PRO collar On.

● Fitting the strap

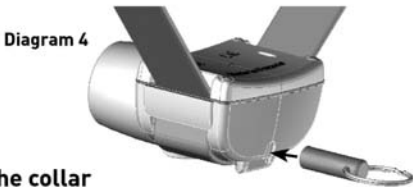


● Switching on the collar

Before using the collar, be sure you properly tightened the 4 screws of the top in order to maintain the water tightness of your product.

To switch On your CANIBEEP PRO collar touch the magnetic switch position indicator with the magnetic key for at least one second. The magnetic switch position indicator is located at the back of the collar (under the NUM'AXES logo - see Diagram 4).

The collar will emit two low pitch beep sounds and the red indicator light will flash briefly indicating the CANIBEEP PRO is On.



● Switching off the collar

To switch Off your CANIBEEP PRO collar touch the magnetic switch position indicator with the magnetic key for at least one second (see Diagram 4).

The collar will emit one low pitch beep sound and the red indicator light will flash briefly indicating the CANIBEEP PRO is Off.

● Changing operating modes and selecting tones

CANIBEEP PRO allows you to locate one to four dogs at the same time (with four different tones). Either when they are pointing, or when they are moving or pointing.

To change the tone emitted by your **CANIBEEP PRO** or to change operating modes, when turning it on, you need to leave the magnetic key in contact with the magnetic switch position indicator (position mark situated at the back of the collar under the NUM'AXES logotype - see diagram 4).

The collar emits a number of beep sounds (from 1 to 8).

Modes 1 to 8 run through as long as you leave the magnetic key in contact with the magnetic switch position indicator.

Move the magnetic key away as soon as you have reached the desired mode: the collar will memorize the configuration chosen. The next time you turn it on, **CANIBEEP PRO** will be in the mode you selected last.

The table below shows how CANIBEEP PRO works according to the mode selected:

Number of beeps	Pointing dog	Moving dog
1	One beep every 2 seconds, tone N° 1	No sound
2	One beep every 2 seconds, tone N° 2	No sound
3	One beep every 2 seconds, tone N° 3	No sound
4	One beep every 2 seconds, tone N° 4	No sound
5	One beep every 2 seconds, tone N° 1	One beep every 10 seconds, tone N° 1
6	One beep every 2 seconds, tone N° 2	One beep every 10 seconds, tone N° 2
7	One beep every 2 seconds, tone N° 3	One beep every 10 seconds, tone N° 3
8	One beep every 2 seconds, tone N° 4	One beep every 10 seconds, tone N° 4

● How the collar works

When on, and according to the mode selected, the collar may emit beep sounds when your dog is not moving, if it has been still for at least 5 seconds. As soon as the dog moves, it is considered moving.

● Setting the movement detection sensitivity

When leaving the factory, the collar is set to an intermediate position (medium sensitivity). It is up to you to adjust the sensitivity of your CANIBEOP PRO to your dog's behaviour and to the results you want to obtain.

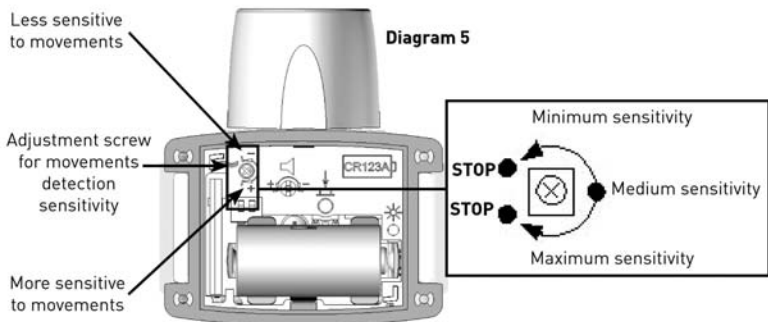
To change the movement detection sensitivity, you need to remove the lid of the collar in order to get access to the sensitivity adjustment screw located inside the collar (see diagram 5).

2 examples:

a) After pointing, you still want to hear CANIBEOP PRO while your dog is sliding towards the prey: with the supplied screwdriver, **turn the sensitivity screw counter-clockwise to the minimum (minimum sensitivity)**. Collar is still beeping while the dog is moving.

b) You want to hear CANIBEOP PRO only when your dog is perfectly still: the collar stops beeping at the slightest movement of the dog: with the supplied screwdriver **turn the sensitivity screw clockwise to the maximum (maximum sensitivity)**.

CAUTION: The adjustment system has a stop for the minimum sensitivity and a stop for the maximum sensitivity (maximum $\frac{3}{4}$ turn). Use the supplied screwdriver, turn delicately and without forcing!



● Adjusting sound volume

When leaving the factory, the collar is set at the maximum volume, the system is set at the maximum stop. You can not turn beyond to increase sound volume.

It is up to you to adjust your CANIBEEP PRO sound volume to the level you wish.

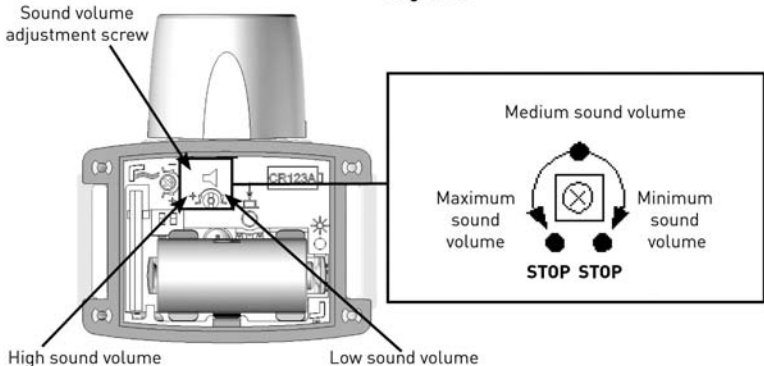
To adjust the volume of your collar, you need to lift the lid in order to get access to the adjusting screw located inside the collar (see diagram 6).

To decrease the sound volume of your CANIBEEP PRO, turn the volume adjustment screw clockwise to the minimum (minimum sound volume).

To increase the sound volume of your CANIBEEP PRO, turn the sound volume adjusting screw counter-clockwise to the maximum (maximum sound volume).

CAUTION: The adjustment system has a stop for the minimum sound volume and a stop for the maximum sound volume (maximum 1/2 turn). Use the supplied screwdriver, turn delicately and without forcing.

Diagram 6



● **Checking and replacing the battery**

The battery condition is checked in 3 distinct occasions:

- when you insert the battery
- when you turn the collar On
- when you turn the collar Off

During these 3 operations, if there are 6 close low pitch beep sounds (instead of 1 or 2 low pitch beeps sounds), your battery is weak.

Replace the old battery with a new one of the same type (see § **Fitting the battery**).

NUM'AXES advises to use the same type and same brand of batteries as those supplied in your new purchased product.

Other brands of batteries may not operate, or may not be completely compatible with your product. You can purchase the suitable batteries from NUM'AXES or from your distributor.

When changing the battery, there can remain some power in your CANIBEEP PRO collar.

In that case, the collar does not emit any low pitch beep sound, and the LED does not light when inserting the new battery.

To make sure it operates properly and that the battery is well inserted, turn your collar On with the magnetic key (see § **Switching on the collar**).

● **Advice**

When you put CANIBEEP PRO collar around your dog's neck, direct the sound diffuser towards the dog's body, so that beep noises do not come too close to your dog's ears.

We advise you to program your CANIBEEP PRO collar before putting it on your dog's neck:

- **modes 1 to 4** : operates only when the **dog is pointing**
- **modes 5 to 8** : operates when the dog **is moving and then pointing**

If you wish to train several dogs at the same time, we recommend you to program each CANIBEEP PRO collar with a distinct tone in order to recognize each dog (you can choose between up to 4 different tones).

If you follow these instructions, you will see that it will not take long before your dog understands.

● **Examples****1 – You want to track your dog when it is pointing**

Put CANIBEEP PRO on your dog (sound diffuser towards the dog's body) previously programmed in mode: **1 - 2 - 3 or 4**

Moving dog:
No sound



Pointing dog:
One beep every 2 seconds

Goal: to track pointing dog and check it stays still.

2 – You want to track your dog when it is moving and then pointing

First of all choose the mode you need: **5 - 6 - 7 or 8**



Moving dog
one beep every 10 seconds



Pointing dog:
one beep every 2 seconds

Goal: to track the dog while it follows a prey track when hunting.

3 - Train a young pointer using an expert dog

To train a young dog, it is useful to start out with the help of an expert dog, which carries out the function of the instructor. In this case CANIBEEP PRO is very effective, as it allows the «beginner» dog to rely on its ears, as well as on its other senses, to understand how the expert dog is working.

Start out by putting the collar in mode **5** (for example) on dog **A** (instructor).

Dog A moving:

One beep every 10 seconds, tone 1

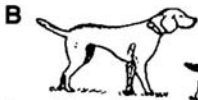


Dog A pointing:

One beep every 2 seconds, tone 1



Bring dog **B** (beginner) with collar in position 6 (for example), next to dog **A**, already pointing.



A



Dog B pointing: **One beep every 2 seconds tone N° 2**

Goal: when the beginner understands the connection between the beep, which indicates that the instructor dog is pointing, and the presence of the prey, it will naturally begin to master the skill.

It will thus find a great number of preys, tracking the pointing dog by itself, and will learn the technique in little time. With this system the period necessary before it can successfully hunt by itself is greatly reduced.

CANIBEEP PRO is very useful for hunting, but is also a great tool for training.

Used with a **CANICOM** training collar, it will make training faster, thanks to constant contact and control of dog's behaviour.

If you use both CANIBEEP PRO collar and CANICOM training collar at the same time, we advise you to attach the CANICOM receiver on the same strap but at the opposite side of the CANIBEEP PRO receiver in order to prevent the two receivers from banging together (training receiver under the dog's neck).

● **Cautions for use**

- We advise you to use the CANIBEEP PRO collar on dogs over 6 months old.
- Before using the collar, have your dog checked by a veterinarian to ensure it is fit to wear a beeper collar.
- To prevent damaging your CANIBEEP PRO, we advise against your dog wearing a metal identity tag, metal collar, collar bell or any other collar around his neck when it is wearing its beeper collar. Yet, if you wish to use along with your CANIBEEP PRO another tool (training collar, collar bell, metal identity tag...) we advise you to attach them on the same strap but at the opposite side of the CANIBEEP PRO receiver in order to prevent them from banging together.
- Give your dog time to get used to the sounds of the CANIBEEP PRO. The volume of the sound might scare the dog at the beginning: to help him get used to CANIBEEP PRO, lower the sound volume thanks to the volume adjustment screw (§ Adjusting sound volume).
In this way you will reduce the volume and with time your dog will familiarize himself with this new product from the NUM'AXES range.
- If your dog shows any behavioural problems, we suggest you ask your veterinarian for advice.
- Avoid using CANIBEEP PRO indoors: the volume (approx. 94 dB A) could irreversibly damage your ear-drums.
- It is easier to start the collar and adjust sound or mode before you put it on your dog.
- CANIBEEP PRO is watertight, so your dog can cross any watercourse without damaging it. However, if CANIBEEP PRO remains under water for a long period of time, the cavity of the sound diffuser may become filled with water, and the emission power will be reduced.
To restore the unit performance, shake your CANIBEEP PRO, holding the diffuser downwards, to let all the water out.
- Before using the collar, check that the seal is clean and well positioned in its groove, and also check that the 4 screws of the top of the unit are properly tightened in order to ensure the water tightness of your product.
- In order to maintain water tightness, we recommend the replacement of the seal in the collar every year.

- Avoid placing the magnetic key close to objects sensitive to magnetic fields, which could be irreversibly damaged.
- Do not place or keep the unit in places exposed to high temperatures.
- It is necessary to change the battery every 2 years, even if the unit has not been used for long periods.
- Never leave a discharged battery in the unit: leakage could damage your CANIBEEP PRO.
- If your CANIBEEP PRO is unused for periods longer than three months (for example at the end of the hunting season), we recommend to remove the battery from the collar.
- Keep your CANIBEEP PRO out of reach of children. It is not a toy for you or your children.

● Maintenance

To avoid any problem with water tightness, regularly clean the seal of your unit, as well as its groove.

Avoid cleaning the product with volatile liquids such as solvents or cleaning fluids. Use simply a soft cloth, slightly moistened with a neutral detergent. The strap can be washed with soapy water.

● Troubleshooting

Before thinking that your unit is broken, read this user's guide over, **and make sure that the problem is not caused by a low battery or by wrong adjustments (operating modes, movement detection sensitivity, sound volume adjustment).**

If the problem persists, contact your distributor or check out on **www.numaxes.com**.

You can also contact **NUM'AXES at +33.2.38.63.03.84**

or by Email **internationalsales@numaxes.com**.

Depending on the extent of the malfunction, you may have to return your product for service and repair.

For all repairs, please supply the following:

- the complete product
- the proof of purchase (invoice or sales receipt)

If you omit one of these items, the After Sales Service will have to invoice you for any repair costs incurred.

● Technical specifications

Power	3 V lithium CR123A battery
Battery life	approximately 150 000 beeps
Tightness	Waterproof
Dimensions	66 x 72 x 38 mm / 2.6 x 2.8 x 1.5 inches
Weight (battery included)	77 g / 3 ounces
Adjustable collar for necks	de 20 à 50 cm / 8 to 20 inches
Temperature limitations	between - 10°C et + 40°C / between 14°F and 104°F

● Guarantee

NUM'AXES guarantees the product against all manufacturing defects for 2 years after purchase. All postage and packing charges will be the purchaser's sole responsibility.

● Guarantee conditions

1. Guarantee will be valid only if the proof of purchase (invoice or sales receipt), without cancellation, is submitted to the distributor or to NUM'AXES. The guarantee is limited to the original purchaser.
2. This guarantee does not cover the following:
 - Changing the battery
 - Changing the strap
 - Direct or indirect transport risks incurred when sending the article back to the distributor or NUM'AXES.
 - Damage to the article caused by:
 - Negligence or incorrect use (ex : bites, breakage, cracking)
 - Use contrary to the instructions or not envisioned therein
 - Repairs performed by unauthorized persons
 - Loss or theft
3. If the product is found to be defective, NUM'AXES will either decide to repair or to replace it.
4. No claim may be advanced against NUM'AXES, particularly in relation to incorrect use or breakdown.

5. NUM'AXES reserves the right to modify the characteristics of its products with a view to making technical improvements or to complying with a new regulations.
6. The information contained in this guide may be subject to amendment without prior notice.
7. Photos and drawings are not contractual.

● Spare parts

You can purchase spare parts (battery, strap, seal...) from your supplier at any time.

● Collection and recycling of your device at the end of its life



The pictogram  which appears on your product means that this one can not be thrown with household refuse.

You have to bring the device to a collection location suitable for treatment, development, recycling of electronic wastes or bring it back to your distributor.

Adopting this process, you do something for the environment, you contribute to the preservation of natural resources and to the protection of human health.



www.numaxes.com

internationalsales@numaxes.com

Manual de instrucciones

Queremos expresarle nuestro agradecimiento por haber elegido un aparato de la gama **NUM'AXES**. Para obtener de él un rendimiento máximo, se recomienda, antes de utilizarlo, que lea atentamente las instrucciones de este manual, que conservará para cualquier consulta posterior.

Índice	Página
Composición del producto CANIBEEP PRO	34
Presentación del producto.....	34
Colocación de la pila.....	35
Colocación de la correa.....	36
Puesta en funcionamiento.....	36
Puesta fuera de servicio.....	36
Cambio de modo de funcionamiento y selección del sonido.....	37
Funcionamiento.....	37
Ajuste de la sensibilidad de detección del movimiento.....	38
Ajuste del volumen sonoro.....	39
Desgaste y sustitución de la pila.....	40
A saber.....	40
Ejemplos de uso del CANIBEEP PRO.....	41
Precauciones de empleo.....	43
Mantenimiento.....	44
En caso de malfuncionamiento.....	44
Características técnicas.....	44
Garantía.....	45
Condiciones de garantía.....	45
Accesorios.....	45
Reciclaje de aparatos electrónicos al final de su vida.....	46

● Composición del producto

- un collar CANIBEEP PRO
- una pila de litio 3 V CR 123 A
- una llave magnética (imán)
- una correa
- un destornillador para ajustar la sensibilidad de detección del movimiento y el volumen sonoro
- este manual de instrucciones

● Presentación del producto

Luz indicadora : LED roja

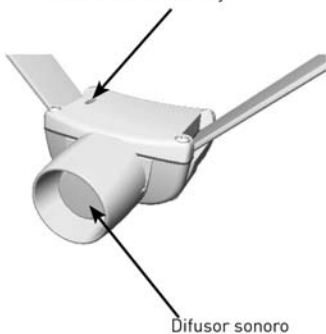
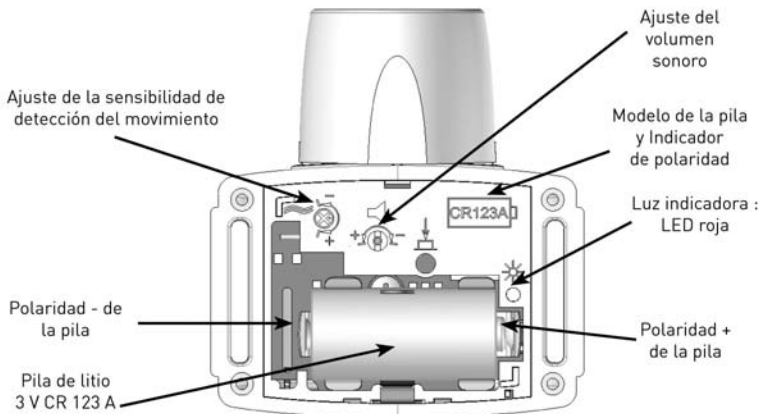


Fig.1



llave magnética (imán)



**Fig.2**

● Colocación de la pila en el collar

- Desenrosque los 4 tornillos de la tapa del collar usando un destornillador de estrella.
- Introduzca la pila de litio 3 V CR 123 A respetando la polaridad indicada dentro de la caja [Fig. 2].
- Se emite una señal sonora grave y la luz roja se enciende brevemente indicando la colocación correcta de la pila.
- Coloque la tapa en el buen sentido. Compruebe que la ventanilla de la tapa esté situada encima del indicador luminoso de su collar. Asegúrese de la buena colocación de la junta de estanqueidad, de su limpieza y de la limpieza de su alojamiento con el fin de preservar su estanqueidad.
- Apriete fuertemente los 4 tornillos para preservar la estanqueidad del collar.

Ahora puede poner en servicio el CANIBEEP PRO.

● Colocación de la correa

Fig. 3



● Puesta en funcionamiento

Antes de cualquier utilización, verifique que los 4 tornillos de la tapa estén debidamente atornillados con el fin de evitar cualquier problema de estanqueidad en su producto.

Para poner en servicio el CANIBEEP PRO, acerque la llave magnética (imán) hasta tocar el indicador de posición del interruptor magnético situado en la parte posterior del collar durante un mínimo de un segundo (cf. Fig. 4).

Se emiten dos señales sonoras graves y la luz roja se enciende brevemente y después se apaga : el CANIBEEP PRO está **en servicio**.

Fig. 4



● Puesta fuera de servicio

Para poner fuera de servicio el CANIBEEP PRO, acerque la llave magnética hasta tocar el indicador de posición del interruptor magnético situado en la parte posterior del collar durante un mínimo de un segundo (cf. Fig. 4).

Se emite una señal sonora grave y la luz roja se enciende brevemente. Después se apaga : el CANIBEEP PRO está **fuera de servicio**.

● Cambio del modo de funcionamiento y selección del sonido

El CANIBEER PRO permite localizar simultáneamente entre uno y cuatro perros (cuatro sonidos distintos) que estén sólo parados o que se muevan y seguidamente se paren.

Para modificar el sonido emitido por su CANIBEER PRO, o para cambiar su modo de funcionamiento, mantenga la llave magnética en contacto con el indicador de posición del interruptor magnético, mientras lo enciende (cf. Fig. 4).

El collar emitirá varias señales sonoras agudas (de 1 hasta 8).

Los modos se accionan mientras mantenga la llave magnética sobre el indicador de posición del interruptor magnético.

Aleje la llave magnética cuando llegue al modo deseado : el collar memoriza la configuración elegida. A cada puesta en servicio, su collar CANIBEER PRO funcionará según el último modo seleccionado.

El siguiente cuadro indica el funcionamiento de su CANIBEER PRO según el modo seleccionado :

Numero de bips	Perro parado	Perro en movimiento
1	un bip cada 2 segundos con sonido N° 1	Ningún sonido
2	un bip cada 2 segundos con sonido N° 2	Ningún sonido
3	un bip cada 2 segundos con sonido N° 3	Ningún sonido
4	un bip cada 2 segundos con sonido N° 4	Ningún sonido
5	un bip cada 2 segundos con sonido N° 1	un bip cada 10 segundos con sonido N° 1
6	un bip cada 2 segundos con sonido N° 2	un bip cada 10 segundos con sonido N° 2
7	un bip cada 2 segundos con sonido N° 3	un bip cada 10 segundos con sonido N° 3
8	un bip cada 2 segundos con sonido N° 4	un bip cada 10 segundos con sonido N° 4

● Funcionamiento

El collar, cuando está activado y según el modo seleccionado, puede emitir unos bips sonoros cuando el perro se queda parado más de 5 segundos. Se considera que el perro está en movimiento tan pronto se mueve.

● Ajuste de la sensibilidad de detección del movimiento

Desde fábrica, el collar viene ajustado en la posición media [sensibilidad media]. Es posible adaptar la sensibilidad de detección del movimiento del CANIBEEP PRO al comportamiento de vuestro perro y al resultado que se desea.

Para modificar la sensibilidad de detección del movimiento, debe abrir la tapa de la pila para acceder al tornillo de ajuste de sensibilidad situado dentro del collar (cf. Fig. 5).

2 ejemplos:

a) Si quiere seguir oyendo el CANIBEEP PRO mientras que su perro va tras la presa, después de una parada : utilice el destornillador suministrado **y gire el tornillo de sensibilidad en el sentido contrario al de las agujas del reloj, hacia el menos sensible (sensibilidad mínima)**. El collar tolera los movimientos del perro y sigue sonando.

b) Si quiere oír el CANIBEEP PRO únicamente cuando el perro está parado, el menor movimiento del perro hará parar de sonar el collar : utilice el destornillador suministrado **y gire el tornillo de sensibilidad en el sentido de las agujas del reloj, hacia el más sensible (sensibilidad máxima)**.

ATENCIÓN : el sistema de ajuste posee un tope Mini y un tope Maxi (como máximo ¼ de vuelta) . Utilice el destornillador suministrado y ¡ gire delicadamente sin forzar !

- sensible
a los movimientos

Ajuste
de la sensibilidad
de detección
del movimiento

+ sensible
a los movimientos

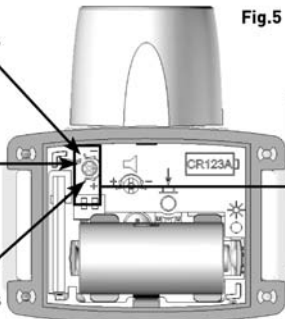
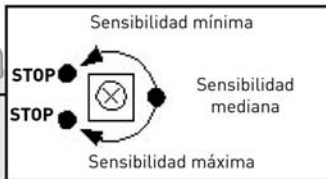


Fig.5



● Ajuste del volumen sonoro

Desde fábrica, el collar viene ajustado al máximo de su potencia sonora, el sistema está al tope Maxi, no podrán aumentar el volumen sonoro.

Es posible adaptar el volumen sonoro del CANIBEEP PRO al alcance auditivo que se desea.

Para modificar el volumen sonoro de su collar, debe levantar la tapa del collar para acceder al tornillo de regulación situado en el interior del collar (Fig. 6).

Para **bajar el volumen sonoro** de su CANIBEEP PRO, **gire el tornillo de regulación en el sentido de las agujas del reloj**.

Para **aumentar el volumen sonoro** de su CANIBEEP PRO, **gire el tornillo de regulación en el sentido contrario al de las agujas del reloj**.

ATENCIÓN: el sistema de regulación del volumen sonoro tiene un tope mini y un tope maxi (como máximo: $\frac{1}{2}$ de vuelta). Utilice el destornillador suministrado y gire el tornillo de regulación del volumen sonoro sin forzar!

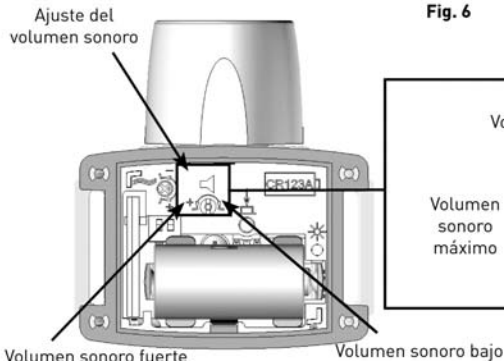
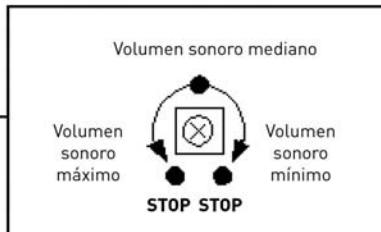


Fig. 6



● **Desgaste y sustitución de la pila**

El nivel de la pila se comprueba en 3 ocasiones diferentes:

- Cuando se introduce la pila en su alojamiento
- En la puesta en marcha del collar
- En la puesta fuera de funcionamiento del collar

Si en el transcurso de cualquiera de estas tres ocasiones se escuchan 6 bips sonoros graves y seguidos (en lugar de 1 ó 2 bips graves), el collar le está indicando que la carga de la pila es insuficiente. Cambie la pila gastada por una pila nueva del mismo tipo (litio 3 V CR123A) siguiendo las instrucciones descritas en el **§ Colocación de la pila**.

NUM'AXES recomienda la utilización de pilas de modelo y marca idénticos a las que están suministradas con su equipo. Pilas de otras marcas podrían no funcionar o no ser compatibles con su producto. Pueden conseguirse las pilas adecuadas directamente en NUM'AXES o en su distribuidor.

Durante la sustitución de la pila, puede quedar energía residual en su collar CANIBEEP PRO. En este caso, el collar no emite un bip sonoro grave y la LED no se enciende durante la inserción de la nueva pila. Para comprobar el buen funcionamiento del collar y que la pila esta bien insertada, pone en servicio su collar utilizando la llave magnética (**Véase § Puesta en funcionamiento**).

● **A saber**

Cuando coloque a su perro el collar CANIBEEP PRO, es preciso colocarlo encima el cuello con el difusor sonoro hacia el cuerpo del perro, de manera que el ruido no quede demasiado cerca de sus orejas.

Aconsejamos programar el CANIBEEP PRO antes de colocarlo alrededor del cuello del perro :

- modo **1 a 4** : funciona sólo cuando el perro **se para**.
- modo **5 a 8** : funciona cuando el perro **se mueve y se para**.

Si tiene que entrenar a varios perros, entonces, le aconsejamos programar cada collar CANIBEEP PRO con un sonido distinto a fin de poder reconocer a los distintos perros (se puede elegir entre 4 sonidos distintos).

Siguiendo estas instrucciones podrá ver que, en muy poco tiempo, su compañero entenderá perfectamente.

● Ejemplos de uso del CANIBEEP PRO

1 - Si quiere localizar a su perro cuando se para



Ponga al perro el collar **CANIBEEP PRO** (difusor sonoro hacia el cuerpo del perro) previamente programado en posición: **1 - 2 - 3 o 4**

Perro en movimiento :
ningún sonido →



Perro parado :
un **bip** sonoro cada 2 segundos

Objetivo : localizar el perro parado y comprobar cuán quieto está.

2 - Si quiere seguir la búsqueda del perro

Antes que nada es preciso elegir una posición : **5 - 6 - 7 o 8**



Perro en movimiento :
un **bip** sonoro cada 10 segundos



Perro parado :
un **bip** sonoro cada 2 segundos

Objetivo : seguir la búsqueda del perro que no logramos ver mientras caza.

3 - Si quiere entrenar a un perro de muestra joven con uno adulto

El aprendizaje del joven es más fácil si lo acompaña un perro adulto con el papel de monitor. El CANIBEEP PRO resulta de mucha utilidad ya que añade el oído a los sentidos activados por el debutante para entender el comportamiento del monitor.

Primero ponéis al perro **A** (monitor) un collar previamente programado en modo de funcionamiento **5** (por ejemplo).

Perro **A** en movimiento :

un **bip** sonoro cada **10** segundos con sonido **Nº 1** →



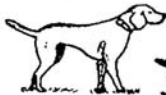
Perro **A** parado :

un **bip** sonoro cada **2** segundos con sonido **Nº 1**



Lleve rápidamente al perro **B** (alumno) con el collar ajustado con el modo **6** (por ejemplo) cerca del perro **A**

B



A



Perro **B** parado : un **bip** sonoro cada **2** segundos con sonido **Nº 2**

Objetivo : cuando relacione la señal sonora, que indica la parada del monitor, con la presencia de la presa buscada, el alumno conseguirá comportarse naturalmente de esta manera.

Encontrará muchas presas viendo al adulto parado y entenderá rápidamente dicho comportamiento. Será posible acortar mucho el tiempo necesario para que pueda cazar por su cuenta de manera eficaz.

Además ser práctico para cazar, el CANIBEEP PRO es útil para el adiestramiento.

Acompañado de un collar de adiestramiento **CANICOM**, acelera el proceso de aprendizaje, gracias al contacto permanente al seguimiento de la acción de su perro. Si acopla su CANIBEEP PRO con un collar de adiestramiento **CANICOM**, le aconsejamos fijarlo sobre la misma correa pero en posición opuesta a la de su CANIBEEP PRO con el fin de evitar que se golpeen (el collar de adiestramiento en la parte baja del cuello).

● Precauciones de empleo

- Recomendamos utilizar el collar con perros que tengan al menos 6 meses.
- Antes de colocar el collar, se recomienda consultar un veterinario con el fin de cerciorarse de que no haya contra indicaciones.
- Con el fin de obtener el mejor funcionamiento en su CANIBEEP PRO, le desaconsejamos el uso de una medalla, un collar metálico, una campanilla o cualquier otro collar. No obstante, si decide acoplar su CANIBEEP PRO con cualquier otro elemento (collar de adiestramiento, campanilla, medalla...) le aconsejamos fijarlo sobre la misma correa pero en posición opuesta a la de su CANIBEEP PRO con el fin de evitar que se golpeen.
- Acostumbrar a vuestro perro al sonido del CANIBEEP PRO. En un primer momento, la potencia sonora puede molestar al perro. Para que se acostumbre al CANIBEEP PRO, disminuya el volumen sonoro con el tornillo de ajuste (**Véase § Ajuste del volumen sonoro**). Paulatinamente vuestro perro se familiarizará con el producto.
- Si vuestro perro presenta trastornos de comportamiento aconsejamos acudir a un veterinario.
- Evitar el uso del CANIBEEP PRO en sitios cerrados, la potencia sonora (aproximadamente 94 dB [A] con el volumen sonoro máximo) puede causar daños irreparables en los tímpanos.
- La activación, el cambio del sonido o del modo de funcionamiento se realizan más fácilmente con el collar fuera del cuello del perro.
- El collar CANIBEEP PRO es un producto perfectamente **estanco a la inmersión**. Su perro puede bañarse en los ríos sin perjudicar el collar. De todas maneras, una inmersión prolongada del CANIBEEP PRO puede llenar de agua la cavidad acústica del difusor sonoro, por lo que puede menguar la potencia de la emisión sonora. Para recuperar sus prestaciones es preciso sacudir vuestro CANIBEEP PRO con el difusor dirigido hacia el suelo para permitir la expulsión de los residuos de agua.
- Antes de toda utilización, compruebe que la tapa del collar esté correctamente cerrada y los 4 tornillos bien ajustados con el fin de evitar cualquier problema de estanqueidad.
- Para preservar su estanqueidad, se recomienda cambiar la junta del collar cada año.
- Evitar acercar la llave magnética a objetos sensibles a los campos magnéticos : cabe el riesgo de perjudicarlos de manera irreversible.
- Procurar no guardar ni dejar nunca el aparato expuesto a altas temperaturas.
- Cada 2 años es preciso cambiar la pila también cuando el aparato haya sido poco usado.
- No dejar nunca pila agotada dentro del collar, puede perjudicar su CANIBEEP PRO.
- Si se prevé no usar el CANIBEEP PRO durante un período prolongado del orden de 3 meses (fin de temporada de caza), se recomienda retirar la pila del collar.
- No deje el CANIBEEP PRO al alcance de los niños. Ni ustedes ni los niños deben considerarlo como juguete.

● Mantenimiento

Limpie regularmente la junta de estanqueidad y su emplazamiento con el fin de evitar problemas con el agua.

Evitar el uso de líquidos volátiles como disolventes o gasolina para limpiar el collar. Secarlo con un paño suave y ligeramente humedecido con agua o un detergente neutro. La correa puede ser lavada con agua y jabón.

● En caso de malfuncionamiento

Antes de atribuir un fallo al aparato es preciso consultar estas instrucciones **para comprobar que el problema no sea debido a una pila agotada o a ajustes incorrectos (modos de funcionamiento, sensibilidad de detección del movimiento, volumen sonoro).**

En caso de cualquier inconveniente, póngase en contacto con su distribuidor o con **EISPORT S.L. + 34.943.127.393.**

Según la magnitud de su problema, puede que tenga que hacernos llegar su producto para ser reparado y testado en nuestra fábrica.

Para cualquier reparación, el Servicio Post Venta necesita obligatoriamente :

- el aparato completo
- la fecha de compra (factura o ticket de compra)

Si olvida usted uno de estos elementos, el Servicio Post Venta le facturará el arreglo.

● Características técnicas

Alimentación	Pila de litio 3 V CR 123 A
Autonomía	Cerca de 150 000 bips sonoros
Estanqueidad	A la inmersión
Dimensiones	66 x 72 x 38 mm
Peso (con la pila)	77 g
Collar ajustable al cuello	de 20 hasta 50 cm
Temperatura de utilización	entre -10°C y + 40°C

● **Garantía**

NUM'AXES garantiza el producto contra los defectos de fabricación durante los 2 años consecutivos a su adquisición.

Los gastos del transporte ida/vuelta del producto corren exclusivamente a cargo del comprador.

● **Condiciones de garantía**

1. La garantía será válida únicamente presentando a **NUM'AXES** la fecha de compra [factura o ticket de compra] sin tachaduras.
2. Dicha garantía no cubre ninguno de los siguientes puntos:
 - la renovación de la pila
 - el cambio de la correa
 - los riesgos de transporte, directos o indirectos, derivados de la devolución del producto a su **DISTRIBUIDOR o a NUM'AXES**.
 - el deterioro del producto resultante de:
 - la negligencia o error del usuario (por ejemplo: mordeduras, roturas, fisuras, etc.),
 - una utilización contraria a las instrucciones o no prevista
 - las reparaciones realizadas por personas no habilitadas
 - la pérdida o el robo
3. Si se reconoce que el producto es defectuoso, **NUM'AXES** lo reparará o lo cambiará, según decida.
4. No se podrá recurrir contra el fabricante **NUM'AXES** en caso de daños resultado de una mala utilización del producto o de una avería.
5. **NUM'AXES** se reserva el derecho de modificar las características de sus productos para realizar mejoras técnicas o respetar nuevas normativas.
6. La información de esta guía puede ser objeto de modificaciones sin previo aviso.
7. Fotos y dibujos no contractuales.

● **Accesorios**

Puede encargar en su distribuidor, en cualquier momento, los accesorios [pila, correa, junta de estanqueidad...].

● Reciclaje de aparatos electrónicos al final de su vida



El pictograma  que aparece en su producto, significa que no puede mezclarse con basuras domésticas.

Debe ser entregado en un punto de recogida adecuado para el tratamiento, la valorización y el reciclaje de basuras electrónicas o bien devolverlo a su distribuidor.

Adoptando este comportamiento, hará un gesto con el medio ambiente, contribuyendo así a la preservación de los recursos naturales y a la protección de la salud humana.

Para más información sobre lugares de recogida de equipos usados, puede ponerse en contacto con su ayuntamiento, con el servicio de reciclaje de basuras electrónicas o devolverlo a su distribuidor para su reciclaje.



EISPORT S.L.

Avenida Otaola, 13 - 20600 EIBAR (Guipúzcoa)

Tel. +34.943.127.393 - Fax +34.943.127.147

www.eisport.com - info@eisport.com

www.eisportanimalia.com - info@eisportanimalia.com

Bedienungsanleitung

D - 47

Wir danken Ihnen, dass Sie sich für ein Gerät aus der **NUM'AXES** Produktreihe entschieden haben. Sie sollten vor dem Gebrauch Ihres Gerätes die Anweisungen dieser Anleitung sorgfältig durchlesen und diese zur Konsultation bei später auftretenden Fragen aufbewahren.

Inhaltsverzeichnis

	Seite
Lieferumfang des Gerätes	48
Vorstellung des Gerätes	48
Die Batterie einlegen	49
Das Band einlegen	50
Einschalten	50
Ausschalten	50
Wahl des Funktions-Modus und des Tonsignals.....	51
Das Funktionsprinzip	52
Einstellung der Empfindlichkeit zur Erkennung der Bewegungen	52
Einstellung der Lautstärke.....	53
Zustand / Auswechseln der Batterie.....	54
Allgemeine Informationen.....	55
Beispiele zur Benutzung des CANIBEEP PRO	56
Vorsichtsmaßnahmen.....	58
Pflegehinweise.....	59
Bei Fehlfunktionen Ihres Gerätes	59
Technische Merkmale.....	60
Garantie.....	60
Garantiebedingungen	60
Zubehöre	61
Dieses Gerät entspricht der EU-Richtlinie 2002/96/EC.....	61

● Lieferumfang des Gerätes

Beim Öffnen der Verpackung finden Sie folgende Teile:

- das CANIBEEP PRO Halsband
- eine 3V Lithium-Batterie CR 123 A
- einen Magnetschalter (das Magnet)
- ein Band
- einen Schraubendreher zur Einstellung der Empfindlichkeit der Bewegungen und der Lautstärke
- diese Bedienungsanleitung

● Vorstellung des Gerätes

Leuchtende Anzeige: rote LED

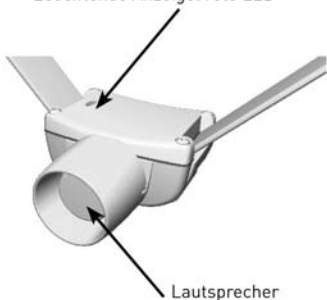
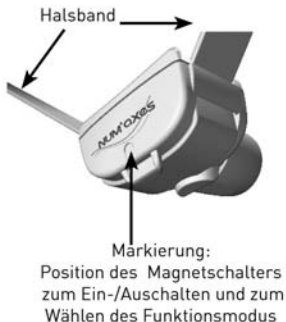
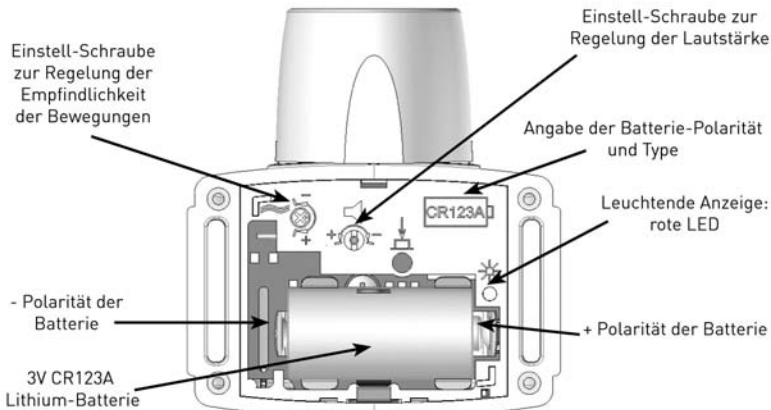


Abb. 1



Magnetschalter
(das Magnet)



**Abb. 2**

● Die Batterie einlegen

So gehen Sie vor, um die Batterie in das CANIBEER PRO Halsband einzulegen:

- Lösen Sie die 4 Schrauben der Abdeckung mit einem Kreuzschlitzschraubendreher.
- Legen Sie die 3V Lithium CR123A-Batterie (entsprechend der auf dem Komponente-Abdeckung aufgedruckten Polarität) ein.
- Es ertönt ein (tiefer) Piepton, und die rote LED leuchtet kurz. Dies weist auf das richtige Einlegen der Batterie hin.
- Legen Sie den Deckel richtig zurück. Prüfen Sie auch das Fenster des Gehäuse oben die Anzeige Ihres Halsbandes liegt (siehe Abbildung 1). Vergewissern Sie sich, die Dichtung ist sauber und richtig eingelegt, damit Ihr Halsband gegen Wasserschaden geschützt sei.
- Ziehen Sie die 4 Schrauben fest an, um die Wasserfestigkeit Ihres Gerätes abzusichern.
- Ab sofort können Sie Ihr CANIBEER PRO Halsband in Betrieb setzen.

● Das Band einlegen

Abb. 3



● Einschalten

Vor jedem Gebrauch vergewissern Sie sich, dass die 4 Schrauben der Abdeckung festgezogen sind, um die Dichtheit Ihres Gerätes abzusichern.

Zum Einschalten des CANIBEEP PRO Halsbandes: halten Sie den Magnetschalter an die Markierung, die sich auf der Rückseite des Halsbandes befindet (siehe Abb. 4), eine Sekunde lang.

Es ertönt 2 tiefe Pieptöne und die rote LED des Halsbandes leuchtet kurz auf und dann erlischt. Ihr CANIBEEP PRO ist nun eingeschaltet.

Abb. 4



● Ausschalten

Zum Ausschalten des CANIBEEP PRO Halsbandes: Halten Sie eine Sekunde lang den Magnetschalter an die Markierung, die sich auf der Rückseite des Halsbandes befindet (siehe Abb. 4).

Es ertönt ein tiefer Piepton und die rote LED des Halsbandes leuchtet kurz auf und erlischt. Ihr CANIBEEP PRO ist ausgeschaltet.

● Wahl des Funktions-Modus und des Tonsignals

Mit CANIBEEP PRO können Sie gleichzeitig 1 bis 4 Hunden akustisch (mit 4 verschiedenen Pieptönen) verfolgen. Egal ob die Hunde stillstehen, oder sich bewegen und dann erst stillstehen.

Es stehen Ihnen verschiedene Einstellmöglichkeiten zur Verfügung. Sie können Ihr Gerät Ihren persönlichen Wünschen nach anpassen.

Sie können den Piepton oder den Funktionsmodus Ihres CANIBEEP PRO abändern.

So gehen Sie vor: beim Einschalten halten Sie den Magnetschalter an die Markierung, die sich auf der Rückseite des Halsbandes (siehe Abb. 4).

Es ertönt eine Anzahl von hohen Pieptönen (von 1 bis 8).

Das Gerät beginnt nun die Modi 1 bis 8 durchzuschalten solange Sie den Magnetschalter an die Markierung auf der Rückseite des Halsbandes halten.

Sie erreichen dann den gewählten Modus.

Ist der von Ihnen gewünschte Modus erreicht, trennen Sie einfach den Magnetschalter vom Gehäuse: die von Ihnen gewählte Programmierung wird gespeichert. Beim nächsten Einschalten funktioniert Ihr CANIBEEP PRO je nach dem letzten gewählten Modus.

Diese Speicherung bleibt übrigens auch bei ausgeschaltetem Gerät erhalten.

Die folgende Tabelle zeigt das Funktionsprinzip des CANIBEEP PRO je nach dem gewählten Modus:

Anzahl der zu hörenden Piep-Töne	Hund in Ruheposition	Hund in Bewegung
1	Ein Piepton alle zwei Sekunden Ton 1	Kein Ton
2	Ein Piepton alle zwei Sekunden Ton 2	Kein Ton
3	Ein Piepton alle zwei Sekunden Ton 3	Kein Ton
4	Ein Piepton alle zwei Sekunden Ton 4	Kein Ton
5	Ein Piepton alle zwei Sekunden Ton 1	Ein Ton alle 10 Sekunden Ton 1
6	Ein Piepton alle zwei Sekunden Ton 2	Ein Ton alle 10 Sekunden Ton 2
7	Ein Piepton alle zwei Sekunden Ton 3	Ein Ton alle 10 Sekunden Ton 3
8	Ein Piepton alle zwei Sekunden Ton 4	Ein Ton alle 10 Sekunden Ton 4

● **Das Funktionsprinzip**

Befindet sich Ihr Gerät im Betrieb und je nach dem gewählten Modus, löst das Halsband Pieptöne aus, solange der Hund still steht, wenn sich der Hund 5 Sekunden lang nicht bewegt hat.

Das Halsband wird von der ersten Bewegung des Hundes in Bewegung betrachtet.

● **Einstellung der Empfindlichkeit zur Erkennung der Bewegungen**

In der Werkseinstellung ist das CANIBEEP PRO Halsband auf die mittlere Position (durchschnittliche Empfindlichkeit) festgelegt. Wir empfehlen Ihnen daher, die Empfindlichkeit zur Ortung der Bewegungen Ihres Hundes und den ausgerechneten Ergebnissen anzupassen.

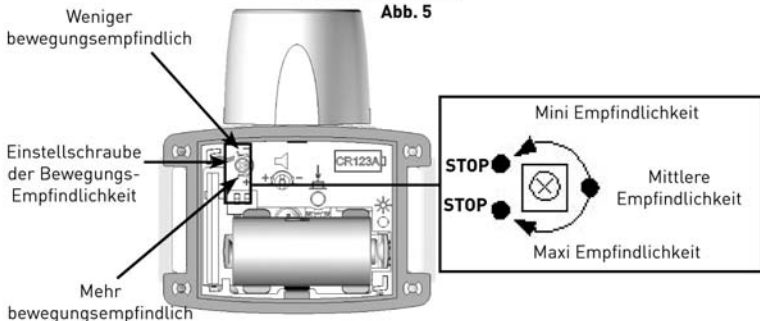
Wollen Sie die Empfindlichkeit zur Ortung der Hunde-Bewegungen einstellen, dann sollen Sie zuerst die Abdeckung eröffnen. Die Einstellschraube befindet sich im Gehäuse (siehe Abb. 5).

2 Beispiele:

- a) Nachdem Ihr Hund stillsteht, und das Halsband piept, Sie wünschen Ihr CANIBEEP PRO immer zu hören, während sich der Hund dem Wild nähert: mit Hilfe des gelieferten Schraubendrehers drehen Sie die Einstellschraube der Empfindlichkeit gegen den Uhrzeigersinn, in Richtung der geringst empfindlichsten Position (**die minimale Empfindlichkeit**). Das Halsband erkennt zwar die Bewegungen des Hundes und piept dennoch weiter.
- b) Sie wünschen Ihr CANIBEEP PRO ausschließlich zu hören, wenn Ihr Hund stillsteht, mit dem einzigen Bewegung Ihres Hundes hört das Halsband auf, zu piepen. So gehen Sie vor: mit Hilfe dem gelieferten Schraubendreher drehen Sie die Einstellschraube der Empfindlichkeit in Uhrzeigersinn, in Richtung der höchst empfindlichsten Position (**die maximale Empfindlichkeit**).

Bitte beachten Sie: Es handelt sich hier um ein empfindliches elektronisches Bauteil. Der Drehregler hat in beiden Richtungen einen Anschlag (mini/maxi). Verändern Sie die Einstellung gem. Abb. 5 nur sehr vorsichtig mit Hilfe des mitgelieferten Schraubendreher (3/4-Drehung). Überdrehen Sie den Drehregler nicht. Dies könnte zur Zerstörung des Bauteiles führen.

Abb. 5



● Einstellung der Lautstärke

In der Werkseinstellung wird das Halsband auf seine maximale Lautstärke eingestellt, **das System steht auf dem Anschlag. Sie können deshalb die Lautstärke nicht erhöhen.**

Wir empfehlen Ihnen daher, die Lautstärke Ihres CANIBEEP PRO der erwünschten akustischen Reichweite anzupassen.

Wenn Sie die Lautstärke Ihres Halsbandes einstellen wollen, dann sollen Sie die Abdeckung eröffnen, um die Einstellschraube, die sich im Gehäuse befindet, zu drehen (siehe Abb. 6).

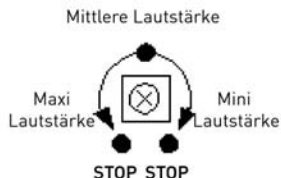
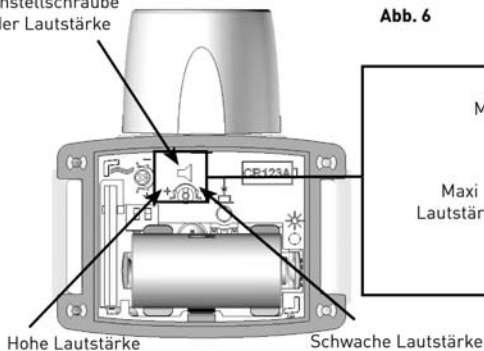
Wollen Sie die Lautstärke Ihres CANIBEEP PRO vermindern, dann drehen Sie die Einstellschraube der Lautstärke in Uhrzeigersinn (in Richtung der mini Lautstärke).

Wollen Sie die Lautstärke Ihres CANIBEEP PRO erhöhen, dann drehen Sie die Einstellschraube der Lautstärke gegen den Uhrzeigersinn (in Richtung der maxi Lautstärke).

Bitte beachten Sie: Es handelt sich hier um ein empfindliches elektronisches Bauteil. Der Drehregler hat in beiden Richtungen einen Anschlag (mini/maxi). Verändern Sie die Einstellung gem. Abb. 6 nur sehr vorsichtig mit Hilfe des mitgelieferten Schraubendreher (1/2-Drehung). Überdrehen Sie den Drehregler nicht. Dies könnte zur Zerstörung des Bauteiles führen.

Einstellschraube
der Lautstärke

Abb. 6



● Zustand / Auswechseln der Batterie

Den Batterie-Zustand können Sie bei 3 verschiedenen Gelegenheiten prüfen:

- beim Einlegen der Batterie in das Gehäuse
- beim Einschalten des Halsbandes
- beim Ausschalten des Halsbandes

Bei diesen Aktionen sind 6 tiefen konsekutiven Pieptönen zu hören (anstatt 1 oder 2 hohen Pieptöne), im Falle den Batteriestand zu schwach ist.

Ersetzen Sie die abgenutzte Batterie mit einer Ersatzbatterie gleicher Art (3V CR123A Lithium-Batterie). Bitte befolgen Sie die Anleitung zum Einlegen der Batterie.

**NUM'AXES empfiehlt Ihnen Batterie gleicher Marke und gleicher Art wie die Batterie, die beim Kauf des Gerätes mitgeliefert wurden, zu benutzen. Ihr Gerät könnte mit Batterien anderer Marken schlecht funktionieren oder nicht vollkompatibel sein.
Entsprechende Batterie erwerben Sie bei NUM'AXES oder Ihrem Fachhändler.**

Beim Auswechseln der Batterie bleibt manchmal Abfall-Energie in dem Gehäuse Ihres CANIBEEP PRO. In diesem Fall, löst das Halsband keinen tiefen Piepton mehr, und die LED leuchtet beim Einlegen der neuen Batterie nicht. Vergewissern Sie sich um das richtige Funktionieren des Gerätes und das richtige Einlegen der Batterie, indem Sie das Halsband mittels des Magnetschalters einschalten (siehe § Einschalten).

Nach dem Batterie-Wechsel funktioniert Ihr CANIBEEP PRO je nach dem letzten gewählten Modus.

● Allgemeine Informationen

Falls Ihr Hund noch nie ein Piepton-Halsband getragen hat, empfehlen wir Ihnen das CANIBEEP PRO im Modus 'Hund in Bewegung' für die 2 oder 3 ersten Training-Session zu benutzen: schrittweise und schnell gewöhnt sich der Hund an das neue Gerät.

Es ist wichtig, wenn Sie Ihren Hund mit dem Halsband CANIBEEP PRO ausrüsten, dass der Lautsprecher nach oben orientiert wird, so dass das Geräusch nicht in Nahe des Ohrs des Hundes sei.

Wir empfehlen Ihnen, vor dem Anlegen am Hals des Hundes mit der Programmierung des Halsbandes CANIBEEP PRO anzufangen:

- Modi **1 bis 4**: das Halsband funktioniert ausschließlich **wenn der Hund stillsteht**.
- Modi **5 bis 8**: das Halsband funktioniert **wenn der Hund läuft, und erst später stillsteht**.

Für das Training mehrere Hunde empfehlen wir Ihnen, jedes CANIBEEP PRO mit einem individuellen Piepton zu programmieren, damit Sie in der Lage seid, jeder Hunde zu identifizieren (4 verschiedene wahlweise Pieptöne).

Sie werden feststellen, Ihr vierbeiniger Begleiter versteht sehr schnell, wenn Sie diese Empfehlungen befolgen.

● Beispiele zur Benutzung des CANIBEEP PRO**1 – Sie wollen Ihren Hund beim Stillstehen erten**

Legen Sie das **CANIBEEP PRO** am Hundehals (mit dem Lautsprecher nach oben orientiert) nachdem Sie es zuvor programmiert haben: Modus **1 – 2 – 3 oder 4**

Hund in Bewegung:
Kein Piepton



Vorstehender Hund:
Ein Piepton alle 2 Sekunden

Ziel: den Hund beim Stillstehen erten, und seine Fähigkeit stillzustehen zu kontrollieren.

2 – Sie wollen Ihren Hund bei der Nachsuche verfolgen

Zu allererst, wählen Sie das Modus Ihrer Wahl: **5 – 6 – 7 oder 8**



Hund in Bewegung:
Ein Piepton alle
10 Sekunden
gemäß
der Einstellung
des Abstand-Schalters



Vorstehender Hund:
Ein Piepton alle 2 Sekunden

Ziel: die Nachsuche Ihres Hundes verfolgen, da Sie ihn im Jagdaktion nicht sehen.

3 - Training eines jungen Vorstehhundes mit einem Erwachsenen-Hund

Es ergibt sich von Nutzen die Ausbildung der Welpen mit Hilfe eines erfahrenen Hundes, der als Lehrer betrachtet wird. CANIBEEP PRO erweist sich sehr effizient, insofern das Gehör zu den anderen Sinnen hinzukommt, und damit versteht der Junge die Arbeit des Lehrers besser und schneller.

Erster Schritt: Legen Sie das Halsband auf dem Hunde **A** (der Lehrer), und programmieren Sie es auf dem Modus **5** (zum Beispiel).

Hunde A in Bewegung:

Ein Piepton alle 10 Sekunden, Ton Nr. 1



Vorstehhunde A:

Ein Piepton alle 2 Sekunden, Ton Nr. 1



Bringen Sie sofort der Hunde **B** neben dem Hunde **A**, der vorsteht, der Hunde **B** (der Auszubildende) trägt das auf Modus **6** vorprogrammierte Halsband (zum Beispiel).



Vorstehhunde B:

Ein Piepton alle 2 Sekunden, Ton Nr. 2

Ziel: wenn der junge Hund den Zusammenhang zwischen dem Piepton, das auf das Vorstehen des Lehrers hinweist, und der Anwesenheit des Wildes herstellt, fängt der junge Hund vom selbst vorzustehen.

Auf diese Weise wird der junge Hund mehr Wilde finden, indem er den anderen Vorstehhunden wieder findet. Er wird fähig sein, allein und sehr früh zu jagen.

Neben der praktischen Jagd stellt das CANIBEEP PRO ein spitzen Trainings-Werkzeug dar.

Zusammen mit einem **CANICOM** Trainingshalsband lernt der Hund schneller. Sie können Ihren Hund verfolgen, und bleiben ständig im Kontakt zusammen.

Wenn Sie Ihr CANIBEEP PRO zusammen mit einem CANICOM Trainings-Halsband koppeln, empfehlen wir Ihnen, beide Halsbänder auf demselben Band zu befestigen. Das CANICOM befindet sich gegenüber dem CANIBEEP PRO, sonst würden sich beide Halsbänder aneinander stoßen. Das CANICOM befindet sich unter dem Hals des Hunde.

● **Vorsichtsmaßnahmen**

- Wir empfehlen Ihnen, das CANIBEEP PRO nur bei Hunden zu verwenden, die älter als 6 Monate sind.
- Wir empfehlen Ihnen, vor dem Einsatz des Gerätes einen Tierarzt aufzusuchen, der Ihren Hund auf gesundheitliche Einschränkungen untersucht.
- Für die richtige Funktionierung Ihres CANIBEEP PRO darf das Halsband zusammen mit einem anderen metallischen Halsband oder irgendwelchem Halsband, oder einer Medaille / Glocke nicht getragen werden. Wünschen Sie allerdings Ihr CANIBEEP PRO mit etwas koppeln (Trainings-Halsband, Glocke, Medaille...) empfehlen wir Ihnen in diesem Fall beide auf gleichem Band aber entgegen festzulegen, sonst würden sich beide Halsbänder aneinander stoßen.
- Geben Sie Ihrem Hund die Möglichkeit sich an die Töne des CANIBEEP PRO zu gewöhnen. Die Lautstärke kann den Hund am Anfang etwas verängstigen. Wir empfehlen Ihnen, die Lautstärke mit Hilfe der Einstellschraube zu reduzieren (siehe § Einstellung der Lautstärke). Ihr Hund kann sich dadurch allmählich und schnell an das neue Produkt gewöhnen.
- Wenn Ihr Hund Fehlverhalten zeigt, empfehlen wir Ihnen einen Tierarzt zu besuchen.
- Vermeiden Sie das CANIBEEP PRO in einem geschlossenen Gebäude zu benutzen: die Lautstärke (ca. 94 db(A) für die maximale Lautstärke) könnte zu schweren und irreparabel Gehörschäden führen.
- Das Einschalten, die Einstellung der Lautstärke oder die Wahl des Funktions-Modus führen Sie vor dem Anlegen des Halsbandes am Hunde-Hals besser durch.
- CANIBEEP PRO ist ein absolut wasserdichtes Halsband. Ihr Hund kann ohne Probleme durchs Wasser laufen. Sollte das CANIBEEP PRO jedoch über längere Zeit unter Wasser sein, könnte sich die Öffnung des Lautsprechers mit Wasser füllen, und die Stärke des Pieptons würde abnehmen. Sollte dies geschehen, schütteln Sie Ihr CANIBEEP PRO während sie den Lautsprecher nach unten halten. Nur so werden die Wasserreste auslaufen, und die Leistungen Ihres Gerätes behalten.
- Vor jedem Gebrauch, prüfen Sie die Sauberkeit der Gummi-Dichtung und des Nut sowie das Festziehen der 4 Schrauben der Abdeckung Ihres CANIBEEP PRO. Diese Maßnahmen versichern die Dichtheit des Gerätes.
- Wir empfehlen Ihnen auch die Dichtung des Halsbandes jährlich auszutauschen.

- Bringen Sie den Magnetschalter auf keinen Fall in die Nähe von Gegenständen, die empfindlich auf Magnetfelder reagieren, um dadurch möglicherweise irreparable Schäden zu vermeiden.
- Achten Sie darauf, dass das Gerät nicht an Orten gelagert wird, die hohen Temperaturen ausgesetzt sind.
- Die Batterie muss alle zwei Jahre ausgewechselt werden, auch wenn das Gerät über längere Zeit hinweg nicht benutzt wurde.
- Lassen Sie niemals eine leere Batterie im Gerät, sie könnte auslaufen und Ihr CANIBEEP PRO beschädigen.
- Im Falle einer verlängerten Nicht-Benutzung des Gerätes (z.B. mehr als 3 Monate oder am Ende der Jagdsaison) empfehlen wir Ihnen die Batterie aus dem CANIBEEP PRO Halsband zu nehmen.
- Sie sollten das Gerät CANIBEEP PRO von Kindern fernhalten. Verwenden Sie es nicht als Spielzeug für Ihre Kinder oder Sie selbst.

● Pflegehinweise

Waschen Sie regelmäßig die Dichtung des Gehäuses und die Nut der Dichtung, um die Wasserfestigkeit zu versichern.

Benutzen Sie zur Reinigung keine Lösungsmittel oder Benzin.

Waschen Sie das Halsband regelmäßig mit klarem Wasser ab, und reiben Sie es mit einem weichen Tuch mit neutralem Reinigungsmittel.

Waschen Sie das Band mit seifigen Wasser und einem Tuch.

● Bei Fehlfunktionen Ihres Gerätes

Bevor Sie den Grund einer Panne auf Ihr Gerät zurückführen, lesen Sie unbedingt diese Anleitung nach und prüfen Sie, **dass das Problem nicht durch eine zu schwache Batterie oder schlechte Einstellungen (Funktionsmodus, Empfindlichkeit zur Erkennung der Bewegungen, Einstellung der Lautstärke) verursacht wurde.**

Sollte das Gerät auch weiterhin nicht einwandfrei arbeiten wenden Sie sich an **NUM'AXES Deutschland** unter der Rufnummer **(0 79 45) 9 41 01 02.**

Je nach der Fehlfunktion werden Sie beraten, das Produkt zurückzuschicken, so dass es repariert und getestet wird.

Der Kundendienst braucht unbedingt für alle Reparaturen:

- das komplette Produkt
- den Kaufnachweis (Rechnung oder Kassenbeleg)

Nur mit diesen Unterlagen ist eine kostenfreie Instandsetzung innerhalb der Gewährleistungszeit von 2 Jahren möglich.

● Technische Merkmale

Spannungsversorgung	Lithium Batterien 3 V CR123A
Durchschnittliche Batterieleistung	Ca. 150 000 Pieptöne
Verhalten im Wasser	Wasserdicht
Abmessungen	66 x 72 x 38 mm
Gewicht (mit der Batterie)	77 g
Verstellbare Halsweite des Halsbandes	Von 20 bis 50 cm
Betriebstemperatur	zwischen -10°C und + 40°C

● Garantie

NUM'AXES garantiert das Produkt CANIBEER PRO gegen Fabrikationsfehler für eine Zeit von 2 Jahren ab Kaufdatum. Die Frachtkosten für Hin- und Rücksendung des Produkts trägt ausschließlich der Käufer.

● Garantiebedingungen

1. Die Garantie kann nur dann gewährt werden, wenn der Kaufnachweis (Rechnung oder Kassenbeleg) dem Händler oder der Firma NUM'AXES ohne Streichung vorliegt.
2. Die Garantie erstreckt sich nicht auf folgende Bereiche:
 - Erneuerung der Batterie oder des Bands.
 - Transportrisiken direkter oder indirekter Art, die durch Rücksendung des Produkts an NUM'AXES entstehen.
 - Beschädigungen des Produkts, die durch Fahrlässigkeit oder Bedienungsfehler bedingt sind (unsachgemäße Bedienung, Nichtbeachtung der Betriebsanleitung, oder ungewollte Schäden z.B. Bruch oder Risse, Wassereintritt, Reparaturen, die von nicht autorisierten Stellen durchgeführt werden).
 - Verlust oder Diebstahl.
3. Wird das Produkt als Fehlerhaft anerkannt, kann NUM'AXES es ersetzen oder reparieren.
4. Rechtsmittel gegen NUM'AXES, insbesondere bei unsachgemäßem Gebrauch oder technischem Defekt des Gerätes, können in keiner Form geltend gemacht werden.


5. NUM'AXES behält sich das Recht vor, die Eigenschaften seiner Produkte zur technischen Verbesserung bzw. zur Einhaltung von neuen Vorschriften zu verändern.
6. Die in dieser Gebrauchsanleitung angegebenen Informationen können ohne Voranmeldung geändert werden.
7. Die Photos und Zeichnungen können von den Produkten abweichen.

● **Zubehöre**

Zubehöre (Batterie, Band, Dichtung ...) können Sie jederzeit bei NUM'AXES oder Ihrem NUM'AXES-Vertreiber erwerben.

● **Dieses Gerät entspricht der EU-Richtlinie 2002/96/EC**



Die durchgestrichene Abfalltonne  die auf diesem Gerät abgebildet ist, bedeutet, dass dieses Produkt nach dem Ende seiner Betriebszeit getrennt von den Haushaltsabfällen zu entsorgen ist. Entweder sollte es an einer Sammelstelle für elektrische und elektronische Altgeräte abgegeben werden oder, bei Kauf eines neuen Geräts, dem Verkäufer zurück gegeben werden. Der Verbraucher ist in jedem Falle verantwortlich für die Ordnungsgemäße Entsorgung des Geräts nach Ende der Betriebszeit. Nur bei Abgabe des Geräts an einer geeigneten Sammelstelle ist es möglich das Produkt so zu verarbeiten, zu recyceln und umweltgerecht zu entsorgen, das seinerseits Werkstoffe und Materialien wieder verwendet werden können und andererseits negative Folgen für Umwelt und Gesundheit ausgeschlossen werden. Nähere Auskunft bekommen Sie bei Ihrem örtlichen Amt für Abfallentsorgung oder in der Verkaufsstelle dieses Geräts.



NUM'AXES Deutschland Ltd.

Am Schneckenhof 9, 74626 Bretzfeld - Geddelsbach

Tel. (0 79 45) 9 41 01 02 – Fax (0 79 45) 9 41 02 01

www.numaxes.de – info@numaxes.de

Grazie per avere scelto un prodotto della gamme **NUM'AXES**. Si consiglia di leggere attentamente le istruzioni di questo manuale per conoscere tutte le prestazioni ed ottenere i migliori risultati.

Indice	Pagina
Composizione del prodotto CANIBEEP Pro.....	63
Presentazione del prodotto	63
Inserimento della pila.....	64
Inserimento della cinghia.....	65
Accensione	65
Spegnimento	65
Modifica della modalità di funzionamento e del suono	66
Regolazione della sensibilità in «ferma».....	67
Regolazione del volume sonoro	68
Verifica e sostituzione della pila	68
Alcuni esempi di utilizzo del CANIBEEP PRO	69
Consigli pratici	71
Precauzioni per l'uso	72
Manutenzione.....	73
In caso di malfunzionamento	73
Caratteristiche tecniche	73
Accessori.....	74
Garanzia	74
Condizioni di garanzia.....	74
Raccolta e riciclaggio del vostro vecchio apparecchio.....	75

● Composizione del prodotto CANIBEEP PRO

- collare CANIBEEP PRO
- pila litio CR 123 da 3V
- chiave magnetica
- cacciavite di regolazione
- certificato di garanzia
- manuale d'uso

● Presentazione del prodotto

Indicatore luminoso: Led rosso

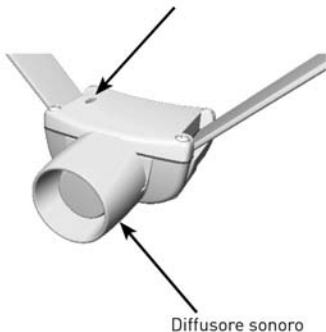


Fig.1



Chiave magnetica



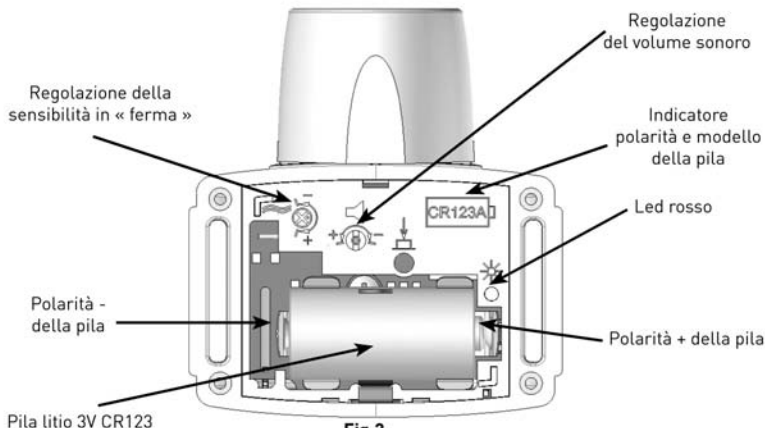


Fig.2

● Inserimento della pila

- Con un cacciavite a croce svitare le 4 viti del coperchio.
- Inserire la pila al litio CR123 da 3V **facendo particolarmente attenzione alla polarità indicata in Fig. 2.**
- Inserendo la pila viene emesso un bip sonoro di tonalità grave ed il LED rosso si illumina per un secondo, indicando che la pila è carica e la polarità è corretta.
- Se cercate di inserire la pila con la polarità invertita, vi accorgete immediatamente dell'errore perché dovete forzare per inserirla nel suo alloggiamento, quindi toglietela immediatamente per evitare guasti all'elettronica.
- Riposizionare correttamente il coperchio con l'oblò trasparente dalla parte del Led [cf. Fig.1]. Assicuratevi che la guarnizione del coperchio sia pulita e posizionata correttamente per evitare infiltrazioni di acqua.

● Inserimento della cinghia

Procedere all'inserimento della cinghia come indicato in Fig. 3

Fig. 3



● Accensione

Per accendere il CANIBEEP PRO, mettere a contatto la chiave magnetica con l'interruttore magnetico situato sulla parte posteriore del collare per circa 1 secondo, come indicato in Fig. 4; appena il collare emette **2 bip sonori di tonalità grave ed il Led rosso si illumina**, allontanate subito la chiave magnetica.

Fig. 4



● Spegnimento

Per spegnere il CANIBEEP PRO, portare a contatto la chiave magnetica con l'interruttore magnetico del collare per un circa 1 secondo come indicato in Fig. 4.

Il collare emette 1 bip di tonalità grave ed il LED si accende e si spegne indicando che l'operazione è stata eseguita.

● Modifica della modalità di funzionamento e del suono

Il CANIBEED PRO permette di scegliere tra quattro suoni diversi e può essere programmato nei seguenti modi:

A.Modalità « ferma » : suona solo con cane in ferma

B.Modalità « traccia + ferma » : suona sia in cerca che con il cane in ferma

Per modificare la tonalità del suono del vostro CANIBEED PRO, o per cambiare la modalità di funzionamento, dovete farlo al momento dell'accensione, mantenendo a contatto la chiave magnetica con l'interruttore magnetico del collare come indicato in Fig. 4.

Dopo i 2 bip che indicano l'accensione, il collare emette un numero di bip più acuti (da 1 a 8) che indicano la programmazione attuale (vedi tabella 1).

Mantenendo ancora a contatto la chiave magnetica con il collare potete fare "scorrere" le diverse programmazioni cambiando la modalità di funzionamento ed il suono.

Allontanate la chiave magnetica non appena avete raggiunto la programmazione desiderata.

La configurazione da voi scelta sarà memorizzata dal CANIBEED PRO ed alla successiva accensione funzionerà con l'ultima programmazione memorizzata.

La tabella 1 indica il funzionamento del CANIBEED PRO secondo la programmazione selezionata:

TABELLA 1

Modalità « FERMA » programma da 1 a 4		
Programma	Cane in ferma	Cane in movimento
1	suono 1 ogni 2 secondi	Nessun suono
2	suono 2 ogni 2 secondi	Nessun suono
3	suono 3 ogni 2 secondi	Nessun suono
4	suono 4 ogni 2 secondi	Nessun suono
Modalità « TRACCIA + FERMA » programma da 5 a 8		
5	suono 1 ogni 2 secondi	suono 1 ogni 10"
6	suono 2 ogni 2 secondi	suono 2 ogni 10"
7	suono 3 ogni 2 secondi	suono 3 ogni 10"
8	suono 4 ogni 2 secondi	suono 4 ogni 10"

Indipendentemente dalla programmazione scelta, il CANIBEED PRO segnala la ferma dopo circa 5 secondi che il cane rimane immobile sul selvatico. Appena il cane si muove o rompe la ferma, il collare smette di suonare e riprende a funzionare secondo il programma in uso.

● Regolazione della sensibilità in «ferma»

All'uscita dalla fabbrica, il collare è regolato con sensibilità media.

È possibile regolare la sensibilità di rilevamento dei movimenti secondo le vostre esigenze ed il comportamento del vostro cane. Per modificare la sensibilità di rilevamento dei movimenti, dovete svitare le 4 viti e togliere il coperchio del collare per accedere al potenziometro di regolazione situato all'interno del collare (Fig. 5).

Due esempi di regolazione della sensibilità:

a) Dopo la caduta in ferma, desiderate che il CANIBEED PRO continui a suonare anche se il vostro cane "guida" senza strappi verso la preda? Utilizzando il cacciavite fornito **girare il potenziometro della sensibilità in senso anti-orario (meno sensibile ai movimenti)**.

Il collare così tarato sarà meno sensibile ai movimenti e continuerà a suonare anche se il cane guida sul selvatico.

b) Volete che il CANIBEED PRO suoni solo quando il cane rimane immobile in ferma?

Girate il potenziometro della sensibilità in senso orario ed il CANIBEED PRO sarà così più sensibile ai movimenti e smetterà di suonare appena il cane si muove.

ATTENZIONE: il potenziometro ha un arresto di fine corsa sia al minimo che al massimo della regolazione della sensibilità (3/4 di giro in totale).

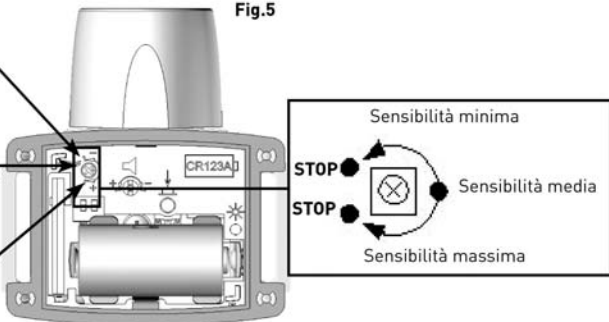
Utilizzate esclusivamente il cacciavite fornito regolando delicatamente il potenziometro, senza forzare.

Senso anti-orario
meno sensibile
ai movimenti

Potenziometro
per la regolazione
della sensibilità
ai movimenti

Senso orario
Più sensibile
ai movimenti

Fig.5



● Regolazione del volume sonoro

Normalmente all'uscita dalla fabbrica, il CANIBEET PRO è regolato al massimo del suono.

E' possibile modificare il volume sonoro del collare secondo la vostra necessità.

Per modificare il volume sonoro, dovete svitare le 4 viti e rimuovere il coperchio del collare per accedere al potenziometro di regolazione situato all'interno (Fig. 6).

Per abbassare il suono dovete girare la vite in senso orario, verso il volume minimo.

Viceversa per aumentare il suono, girate la vite in senso anti-orario, verso il massimo.

ATTENZIONE: il potenziometro ha un arresto di fine corsa sia al minimo che al massimo della regolazione (1/2 di giro al massimo). Utilizzate esclusivamente il cacciavite fornito e girate delicatamente, senza forzare!

Potenziometro
per la
regolazione del
volume

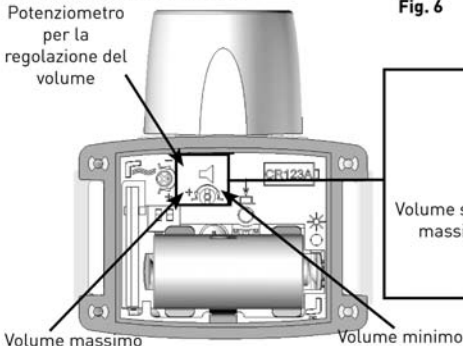
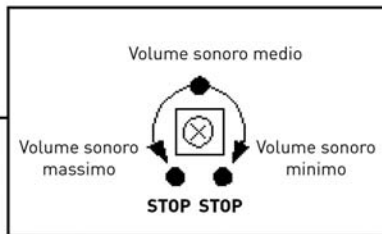


Fig. 6



● Verifica e sostituzione della pila

L'elettronica del CANIBEET PRO esegue automaticamente un test della carica della pila in queste 3 fasi distinte : 1) accensione 2) spegnimento 3) Sostituzione della pila

IMPORTANTE SAPERE CHE:

- Se mentre eseguite una di queste tre operazioni, udite 6 bip sonori ravvicinati ed il LED lampeggia velocemente, significa che **la pila è scarica e deve essere sostituita.**

- Se mentre utilizzate il CANIBEEP PRO la pila si scarica, e apparentemente il collare sembra funzionare, **l'elettronica può non attivare la condizione di ferma** ed il suono risulterà discontinuo, fino a provocare l'autospegnimento del CANIBEEP PRO.
- Se cercate di inserire la **pila con la polarità invertita**, noterete subito l'errore perché **dovete forzare** per inserirla nel suo alloggiamento, quindi toglietela immediatamente per evitare guasti all'elettronica.
- Per sostituire la pila fare attenzione alla polarità come indicato in Fig. 2 del manuale.
- Normalmente, quando inserite una pila nuova, il collare emette un bip ed il led si accende per un secondo, a conferma che la pila è carica e che è stata inserita correttamente. Se questo non avviene, il mancato bip l'accensione del led, potrebbe essere dovuto all'energia residua della scheda elettronica. In questo caso, provate comunque ad accendere il CANIBEEP PRO, verificando il corretto funzionamento.

NUM'AXES raccomanda di utilizzare pile dello stesso modello e della stessa marca, come quelle che trovate già installate nei prodotti.

Pile di altre marche possono essere non compatibili e causare malfunzionamenti. Potete procurarvi le pile adeguate al vostro prodotto presso il vostro rivenditore di fiducia o direttamente da CANICOM Srl.

● Alcuni esempi di utilizzo del CANIBEEP PRO

1 - Localizzare il cane solo quando è in ferma

Scegliete un suono programmando il CANIBEEP PRO in modalità **1 - 2 - 3 o 4** e fate indossare il collare al cane, con il diffusore del suono rivolto verso il corpo



Cane in movimento:
nessun suono



Cane in ferma:
un **bip** sonoro ogni 2"



Obiettivo: localizzare il cane in ferma e controllare la tenuta della posizione di ferma.

2 - Localizzare il cane sia in cerca che in ferma

Scegliete un suono programmando il collare in modalità: **5 - 6 - 7 o 8**



Cane in movimento:
un **bip** sonoro ogni **10"**



Cane in ferma:
un **bip** sonoro ogni **2"**

Obiettivo: seguire a orecchio gli spostamenti del cane in cerca e localizzarlo facilmente quando va in ferma.

3. Addestrare un giovane cane da ferma affiancandolo ad un cane adulto

Per l'addestramento di un cucciolone, è utile iniziare affiancandolo ad un cane esperto che svolgerà la funzione di istruttore. Il CANIBEEP PRO permetterà al cane principiante di avvalersi anche dell'udito per apprendere la tecnica ed il lavoro svolto dal cane esperto che lo guiderà sul selvatico. Sarà anche utilissimo per rafforzare l'attitudine al consenso.

Fate indossare al cane **A** (istruttore) il collare programmato in modalità «**traccia+ferma**» (programma 5-6-7-o 8)

Cane **A** in movimento:
un **bip** sonoro ogni **10 secondi**



Quando il cane **A** va in ferma:
un **bip** sonoro ogni **2 secondi**

Con il collare programmato in modalità «**traccia+ferma**», portare al guinzaglio il giovane cane **B** (principiante) vicino al cane **A** già caduto in ferma. Tratteneo il cucciolone cercate di calmarlo e rassicurarlo, in modo che anche il suo collare cominci a segnalare la ferma.



Cane A e B in ferma:
un bip sonoro ogni 2 secondi

Obiettivo: quando il cane principiante avrà capito il collegamento tra il segnale sonoro, che indica la posizione di ferma del cane istruttore, e la presenza della preda cercata, inizierà in modo naturale a controllare la tecnica.

In questo modo riuscirà ad incontrare un gran numero di prede, perché rintracciando da solo l'adulto in ferma, imparerà la tecnica rapidamente. L'uso del collare sonoro riduce notevolmente il tempo necessario perché sia in grado di cacciare da solo con successo.

Il CANIBEEP PRO risulta essere un valido strumento anche per l'addestramento, oltre che per la caccia pratica.

Utilizzato in abbinamento ad un collare per l'addestramento **CANICOM**, permetterà tempi di addestramento più rapidi, grazie al contatto continuo e al controllo della condotta del vostro cane, anche a grande distanza.

Se utilizzate il vostro **CANIBEEP PRO** insieme ad un collare per l'addestramento **CANICOM**, vi consigliamo di montarlo sulla stessa cinghia posizionandolo sopra il collo del cane e con il diffusore rivolto verso il posteriore.

● Consigli pratici

- Se il vostro cane non ha mai portato collari per la localizzazione sonora, inizialmente utilizzate il CANIBEEP PRO in modalità «traccia + ferma» abbassando il volume del suono e lasciando familiarizzare gradualmente il cane con il suono emesso dal collare.
- Quando fate indossare il CANIBEEP PRO al vostro cane, posizionate il diffusore verso il corpo, in modo tale che il suono non fuoriesca troppo vicino alle orecchie del cane.
- Programmate il CANIBEEP PRO prima di farlo indossare al cane, consapevoli che la modalità di funzionamento dipende dal programma che avete scelto:
 - a) Programma da **1 a 4**: **suona** esclusivamente quando il cane è **in ferma**
 - b) Programma da **5 a 8**: **suona** sia con il cane **in ferma che in movimento**
- Utilizzando a caccia o in addestramento più cani contemporaneamente, vi consigliamo di programmare i collari CANIBEEP PRO con un suono diverso, in modo da poter riconoscere facilmente i cani anche tra la vegetazione.

Seguendo queste semplici indicazioni, scoprirete i vantaggi e la facilità di collegamento con i vostri ausiliari. Inoltre risulterà di grande aiuto ai cucciolini principianti per apprendere la tecnica della ferma e del consenso, affiancandoli ad un cane esperto

● Precauzioni per l'uso

- Si consiglia di non utilizzare il collare CANIBEEP PRO su cani di età inferiore ai 6 mesi e di abituare gradualmente i cucciolini al suono emesso dal collare.
- Prima di utilizzare qualsiasi collare si consiglia di sottoporre il cane ad una visita veterinaria preventiva.
- Abituate gradualmente il vostro cane al CANIBEEP PRO, facendolo familiarizzare con il suono emesso. Potete regolare il volume secondo necessità, abbassando il suono se lo ritenete opportuno. Nel caso in cui vi accorgiate che il vostro cane non tollera il suono del CANIBEEP PRO, vi consiglia di non insistere e consultare un veterinario.
- Per il corretto funzionamento del CANIBEEP PRO, è opportuno togliere dal collo del cane qualsiasi collare metallico, medaglia o altro che muovendosi possa provocare rumore. Questo potrebbe impedire al CANIBEEP PRO di entrare in ferma o interrompere il suono quando il cane è in ferma.
- Evitate di utilizzare CANIBEEP PRO in locali chiusi: la potenza sonora (circa 94 dBa con il volume sonoro al massimo) potrebbe causare problemi ai vostri timpani.
- È più agevole eseguire le operazioni di programmazione e di regolazione del volume del suono, prima di fare indossare il collare al cane.
- Il collare CANIBEEP PRO **è impermeabile all'immersione**. Il vostro cane può attraversare i corsi d'acqua senza alcun problema. In caso di immersione prolungata del CANIBEEP PRO, è possibile che nella cavità acustica del diffusore sonoro rimanga dell'acqua trattenuta dal fango o dal fogliame, facendo abbassare sensibilmente il suono. In questo caso, per ripristinare il suono a livello normale, dovete scuotere il CANIBEEP PRO battendo il diffusore sul palmo della mano, in modo da far uscire l'acqua e lo sporco.
- Primo di qualsiasi utilizzo, verificate sempre che la guarnizione di tenuta stagna sia in posizione corretta e che le 4 viti del coperchio siano sufficientemente strette.
- Per preservare la tenuta stagna del collare, raccomandiamo di sostituire la guarnizione del coperchio almeno una volta l'anno.
- Riponete il CANIBEEP PRO in un luogo idoneo e non lasciatelo mai vicino a fonti di calore o esposto al sole.
- Sostituite la pila almeno una volta l'anno anche se l'apparecchio è stato utilizzato poco.
- Non lasciate mai una pila scarica nel collare, perché può danneggiarlo.
- Quando l'apparecchio rimane inutilizzato per un lungo periodo (ad esempio diversi mesi a fine di periodo di caccia), si consiglia di togliere la pila dal collare.
- Non lasciate mai l'apparecchio alla portata dei bambini. Potrebbero scambiarlo per un giocattolo e, se acceso in locali chiusi, può provocare danni irreversibili ai timpani.

● Manutenzione

Verificate periodicamente che la guarnizione sia integra e che la sua sede sia pulita, al fine di evitare qualsiasi problema di tenuta stagna.

Per la pulizia del CANIBEEP PRO e della cinghia, utilizzate solo un panno morbido e una soluzione detergente neutra, evitando assolutamente l'uso di diluenti o benzina.

● In caso di malfunzionamento

Prima di affermare che il collare "non funziona", assicuratevi che il problema non sia dovuto ad **errori di utilizzo** o semplicemente alla **pila scarica**.

Se il problema persiste potete contattare il Servizio Assistenza CANICOM Srl, prima di inviare il prodotto in riparazione.

Il prodotto inviato al Centro Assistenza CANICOM deve essere accompagnato da:

- a) Certificato di garanzia in originale, compilato con timbro del rivenditore, data di acquisto e senza alcuna manomissione**
- b) Una chiara e comprensibile descrizione del difetto riscontrato**

Nel caso in cui la riparazione del prodotto rientra nelle condizioni previste dalla garanzia, il Centro Assistenza provvederà alla riparazione e/o sostituzione senza alcun addebito.

In mancanza di quando sopra esplicitamente richiesto ai punti a) e b) sarà addebitato il costo della riparazione, senza alcuna preventiva comunicazione.

● Caratteristiche tecniche

Alimentazione	Pila litio CR123 da 3V
Autonomia	circa 150 000 bip sonori
Impermeabilità	Ermetico all'immersione
Dimensioni	66 x 72 x 38 mm
Peso (compreso la pila)	77 g
Temperatura d'utilizzo	Da -10°C a + 40°C
Cinghia collare regolabile	da 20 a 50 cm

● Accessori

Potete procurarvi le parti di ricambio che vi necessitano presso il vostro rivenditore di fiducia o richiederle direttamente a CANICOM srl utilizzando il coupon allegato.

● Garanzia


NUM'AXES e CANICOM Srl garantiscono il prodotto contro ogni difetto di fabbricazione per 2 anni dalla data di acquisto.

Le spese di trasporto andata e ritorno, sostenute per l'invio del prodotto al Centro Assistenza CANICOM Srl, sono a carico dell'utilizzatore.

● Condizioni di garanzia

1. La garanzia è riconosciuta solo se il prodotto inviato in riparazione è corredato di certificato di garanzia in originale, con timbro del rivenditore e data di acquisto, senza alcuna manomissione.
2. La garanzia non comprende:
 - La sostituzione della pila
 - La sostituzione della cinghia
 - I rischi di trasporto diretti o indiretti, connessi con l'invio del prodotto al/dal Centro Assistenza CANICOM srl
 - Il furto o lo smarrimento
 - Danni provocati al prodotto o causati da:
 - Negligenza, colpa dell'utilizzatore, cause accidentali (ad esempio: morsi, rotture, fessure, manomissione...)
 - Utilizzo non conforme alle istruzioni o non previsto
 - Riparazioni o modifiche effettuate da personale non autorizzato
3. Se il prodotto è riconosciuto difettoso, CANICOM srl lo riparerà o lo sostituirà a sua insindacabile scelta.
4. Contro il produttore **NUM'AXES** e il distributore CANICOM srl non è ammesso alcun ricorso, in particolare in caso di cattivo uso, manomissione o uso non conforme del prodotto.
5. Il produttore **NUM'AXES** si riserva il diritto di modificare le caratteristiche del prodotto, al fine di apportare miglioramenti tecnici e adeguarlo a nuove regolamentazioni.
6. Le informazioni del presente manuale possono essere modificate senza preavviso.
7. Fotografie e disegni non contrattuali.

● Raccolta e riciclaggio del vostro vecchio apparecchio

L'immagine  apposta sul prodotto significa che l'apparecchio non può essere smaltito con i rifiuti. In caso di rottamazione, il prodotto deve essere consegnato presso un punto di raccolta adeguato per il trattamento, la valorizzazione e il riciclaggio degli scarti elettronici o riconsegnato al vostro rivenditore. In questo modo contribuite alla conservazione delle risorse naturali e alla protezione della salute umana.

NUM'axes
Nature & Technologies

Distributore per l'Italia - Servizio Assistenza Clienti
CANICOM Srl

Via Romana, 615/P 55100 Arancio Lucca

Tel. +39 0583 462363 Fax +39 0583 462411

www.canicomitalia.com info@canicomitalia.com



FOR PET PROTECTION



NUM'axes
Nature & Technologies

www.numaxes.com