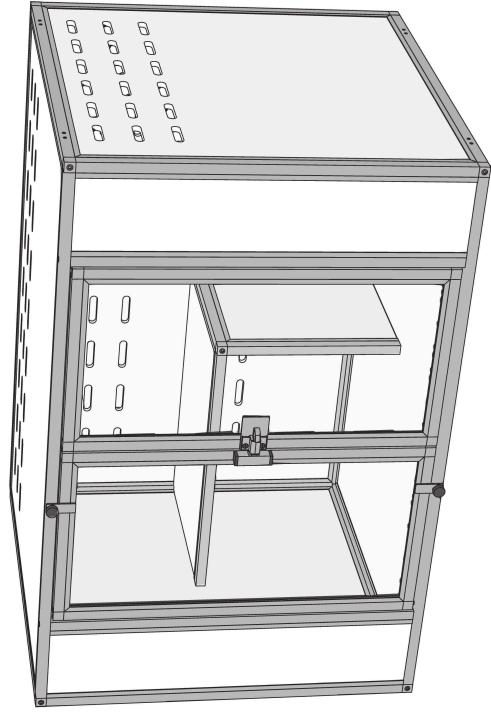
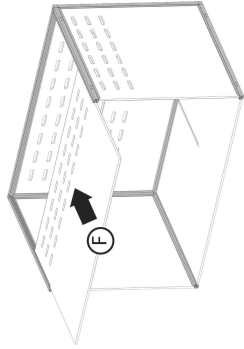


# NOTICE DE MONTAGE ASSEMBLY INSTRUCTIONS

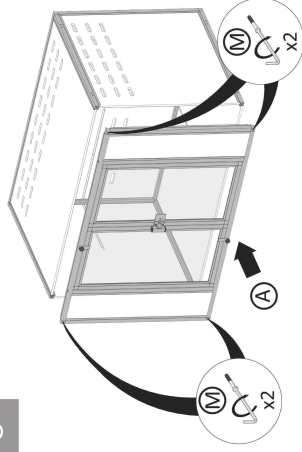


# MODULE D'ÉLEVAGE FÉLIN CAT WHELPING BOX

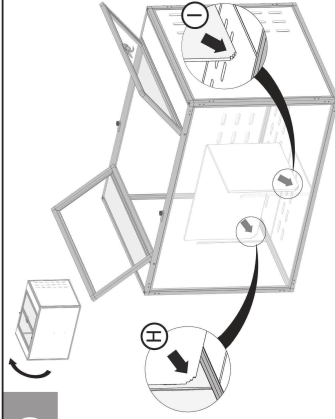
7



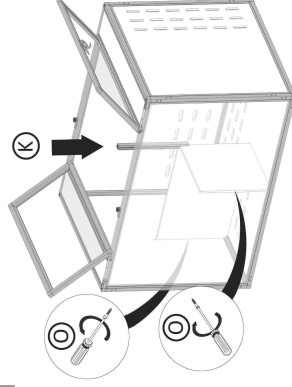
8



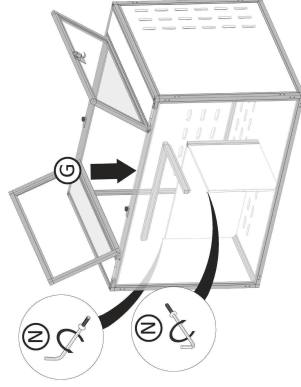
9



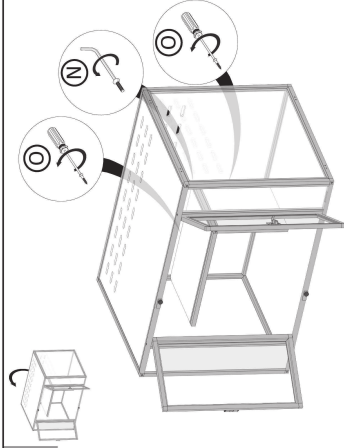
10



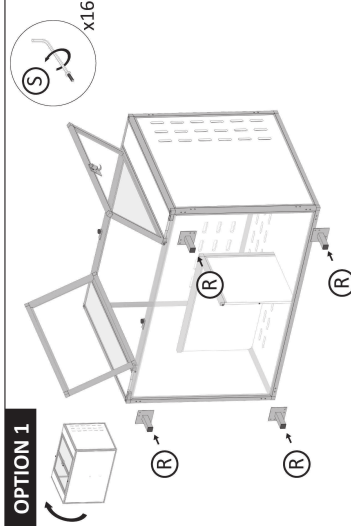
11



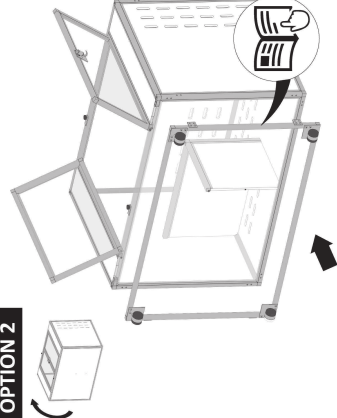
12



OPTION 1



OPTION 2



FAÇADE/FRONT (A) x1	DOS/BACK (B) x1	PAROI GAUCHE (C) x1 LEFT SIDE WALL	PAROI DROITE (D) x1 RIGHT SIDE WALL
PLANCHER/FLOOR (E) x1	TÔIT/ROOF (F) x1	JAMBAGE (H) x1 JAMB	SUPPORT TABLETTE (G) x1 TABLET BRACKET
LONGERON INTERMÉDIAIRE (L) x1 MIDDLE SPAR	LONGERON INFÉRIEUR (J) x2 BOTTOM SPAR	LONGERON SUPÉRIEUR (K) x2 TOP SPAR	LONGERON SUPÉRIEUR (K) x2 TOP SPAR
VIS M6x35 (M) x9 M6x35 SCREWS	VIS M6x30 (N) x3 M6x30 SCREW	VIS M5x25 (O) x3 M5x25 SCREWS	VIS M5x25 (O) x3 M5x25 SCREWS
<b>OPTION 1</b>			
	PIED/FOOT (R) x4	VIS M5x12 (S) x16 M5x12 SCREWS	CLEF ALLEN/ALLEN KEY (T) x1
CLEF ALLEN/ALLEN KEY (P) x1	<b>OPTION 2</b>		
		CLEF ALLEN/ALLEN KEY (Q) x1	

**1**

**2**

**3**

**4**

**5**

**6**