

La lubrification de la courroie

le tapis roulant est livré avec une petite bouteille de lubrifiant pour garder le tapis roulant lisse.

Pour appliquer le lubrifiant:

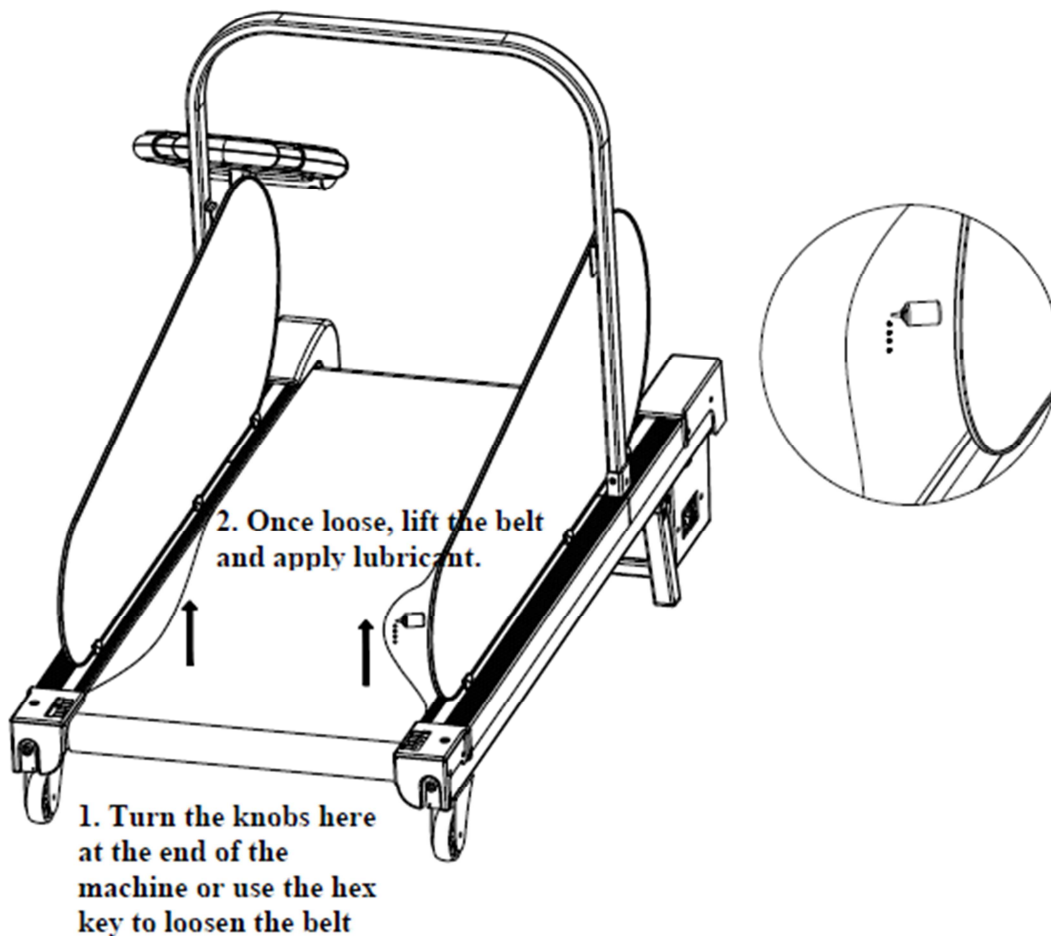
- 1) desserrer la ceinture (le tapis) jusqu'à ce qu'il soit détendu en exécutant les commandes à l'extrémité de la machine dans le sens antihoraire.
- 2) lever les deux côtés de la bande et appliquer du lubrifiant en dessous et au-dessus de la plate-forme (sous le tapis). Une application en forme de "z" qui fonctionne le mieux.
- 3) Serrer la ceinture (le tapis) et mettez-le en fonction à faible vitesse pendant 2 minutes afin d'uniformiser l'application du lubrifiant.

Lubricating the Belt

The treadmill comes with a small bottle of lubrication to keep the treadmill running smooth.

To apply the lubricant:

- 1) Loosen the belt until it is loose by turning the knobs at the end of the machine counter-clockwise. If you have a Minipacer treadmill use the included hex key to loosen the belt.
- 2) Lift both sides of the belt and apply lubricant underneath and on top of the platform. A "Z" shape works best.
- 3) Tighten the belt and run the belt on a low speed for 2 minutes.



2. Une fois détendu soulever la ceinture(le tapis) et appliquer du lubrifiant

1. Tournez les boutons ici au dos de la machine ou utiliser la clé hexagonale pour desserrer la ceinture (le tapis).