

Pro 550

Manuel d'utilisation



Tous droits réservés. Conformément aux lois relatives au copyright en vigueur, toute reproduction du présent manuel, qu'elle soit partielle ou intégrale, sans l'autorisation préalable écrite de Garmin, est interdite. Garmin se réserve le droit de modifier ou d'améliorer ses produits et d'apporter des modifications au contenu du présent manuel sans obligation d'en avertir quelque personne physique ou morale que ce soit. Consultez le site Web de Garmin à l'adresse www.garmin.com pour obtenir les dernières mises à jour, ainsi que des informations complémentaires concernant l'utilisation de ce produit.

Garmin® et le logo Garmin sont des marques commerciales de Garmin Ltd. ou de ses filiales, déposées aux Etats-Unis d'Amérique et dans d'autres pays. BarkLimiter™ et Bark Odometer™ sont des marques commerciales de Garmin Ltd. ou de ses filiales. Elles ne peuvent être utilisées sans l'autorisation expresse de Garmin.

CAN ICES-3(B)/NMB-3(B)

Mise en route

⚠ AVERTISSEMENT

Consultez le guide *Informations importantes sur le produit et la sécurité* inclus dans l'emballage du produit pour prendre connaissance des avertissements et autres informations importantes sur le produit.

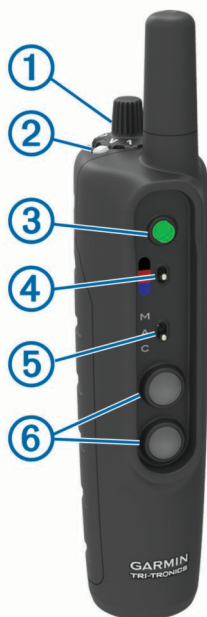
Configuration du système du Pro 550

Avant de pouvoir utiliser le système du Pro 550, vous devez configurer les appareils.

- 1 Fixez l'appareil pour collier de chien à la sangle du collier ([Fixation de l'appareil pour collier de chien à la sangle du collier](#)).
- 2 Chargez l'appareil portable ([Chargement de l'appareil portable](#)).
- 3 Chargez l'appareil pour collier de chien ([Chargement du collier](#)).
- 4 Mettez les appareils sous tension ([Mise sous tension de l'appareil pour collier de chien](#)).
- 5 Si nécessaire, coupez l'appareil pour collier de chien à l'appareil portable ([Couplage d'un appareil pour collier de chien avec l'appareil portable](#)).

Présentation des appareils

Appareil portable Pro 550



①	Bouton de réglage du niveau d'intensité et du mode de dressage
②	Niveau de charge de la batterie
③	Touche sonore
④	Commutateur de l'appareil pour collier de chien
⑤	Commutateur de sélection du mode
⑥	Touches de dressage

Appareil pour chien Pro 550



①	Bouton Marche/Arrêt
②	Voyant DEL d'état
③	Eclairages
④	Points de contact
⑤	Contacts du clip de chargement

Fixation de l'appareil pour collier de chien à la sangle du collier

- 1 La boucle ① orientée vers l'extérieur, insérez l'extrémité de la sangle du collier dans la fente ② de l'appareil.



- 2 Tirez sur la sangle du collier pour la faire passer dans les deux fentes ③ de l'appareil pour collier de chien.
- 3 Insérez l'extrémité de la sangle du collier dans la fente ④ sur le côté opposé de l'appareil.
- 4 Tirez sur la sangle pour la tendre sur la partie avant de l'appareil.

Chargement de l'appareil portable

Chargez complètement la batterie avant d'utiliser l'appareil pour la première fois ou quand le niveau de charge de la batterie est faible ([Vérification du niveau de charge de la batterie](#)). En règle générale, la batterie se décharge au bout de 7 à 10 semaines environ, quand l'appareil n'est pas utilisé. Le chargement d'une batterie complètement déchargée dure 2 heures.

REMARQUE : l'appareil se charge uniquement lorsque la température est comprise entre 0 et 40 °C (32 et 104 °F).

- 1 Soulevez le cache étanche ①.



- 2 Branchez la petite extrémité du câble d'alimentation sur le port mini-USB ② situé sur l'appareil.
- 3 Branchez l'autre extrémité du câble d'alimentation sur une source d'alimentation adéquate.

Le voyant DEL d'état s'allume en rouge pendant le chargement de l'appareil.

- 4 Lorsque le voyant DEL d'état est vert, débranchez le câble d'alimentation de l'appareil.

Chargement du collier

AVIS

Pour éviter tout risque de corrosion, essuyez soigneusement les contacts du collier et la zone environnante avant de connecter l'appareil au clip de chargement.

Chargez complètement la batterie avant d'utiliser l'appareil pour la première fois ou quand le niveau de charge de la batterie est faible ([Vérification du niveau de charge de la batterie](#)). En règle générale, la batterie se décharge au bout de 7 à 10 semaines environ, quand l'appareil n'est pas utilisé. Le chargement d'une batterie complètement déchargée dure 2 heures.

REMARQUE : l'appareil se charge uniquement lorsque la température est comprise entre 0 et 40 °C (32 et 104 °F).

- 1 Refermez le clip de chargement ① sur l'appareil ②.



- 2 Branchez le câble d'alimentation sur une source d'alimentation.

Le voyant DEL d'état s'allume en rouge pendant le chargement du collier.

- 3 Lorsque le voyant DEL d'état est vert, retirez le clip de chargement du collier.

Mise sous tension de l'appareil pour collier de chien

- Pour allumer l'appareil pour collier de chien en mode dressage, appuyez sur le bouton Marche/Arrêt jusqu'à ce que le voyant DEL d'état s'affiche en vert et que le collier émette un signal sonore.
- Sur l'appareil pour collier de chien, appuyez sur le bouton Marche/Arrêt jusqu'à ce que le voyant DEL d'état s'affiche en bleu pour activer la fonction BarkLimiter™ ([BarkLimiter](#)).
- Sur l'appareil pour collier de chien, appuyez sur le bouton Marche/Arrêt jusqu'à ce que le voyant DEL d'état s'affiche en jaune pour activer le mode couplage ([Couplage d'un appareil pour collier de chien avec l'appareil portable](#)).

Mise hors tension de l'appareil

- 1 Sur l'appareil pour collier de chien, appuyez sur le bouton Marche/Arrêt jusqu'à ce que le voyant DEL s'affiche en rouge.
- 2 Relâchez le bouton Marche/Arrêt.
La mise hors tension de l'appareil est signalée par un signal sonore.

REMARQUE : si l'appareil est mis hors tension en mode BarkLimiter, le voyant DEL clignote en indiquant le nombre d'abolements corrigés avant la mise hors tension ([Consultation de la fonction Bark Odometer](#)).

Appareil pour collier de chien

Vous pouvez utiliser jusqu'à 3 appareils pour collier de chien avec un seul appareil portable.

Chaque appareil pour collier de chien doit être couplé à l'appareil portable avant de pouvoir être utilisé. Lors du processus de couplage, une couleur différente est associée à chaque appareil pour collier de chien sur l'appareil portable.

Couplage d'un appareil pour collier de chien avec l'appareil portable

REMARQUE : si l'appareil portable et l'appareil pour collier de chien faisaient partie du même pack, ceux-ci sont couplés selon les réglages d'usine.

- 1 Sur l'appareil portable, déplacez le commutateur et sélectionnez une touche pour choisir la couleur associée à l'appareil pour collier de chien.
- 2 Sur l'appareil portable, réglez le niveau d'intensité sur une graduation chiffrée ([Modification du niveau d'intensité](#)).
- 3 Sur l'appareil pour collier de chien, appuyez sur le bouton Marche/Arrêt pendant environ 5 secondes jusqu'à ce que le voyant DEL d'état s'affiche en jaune.
- 4 Sur l'appareil portable, sélectionnez une touche de dressage.

L'appareil pour collier de chien émet un signal sonore lorsque les appareils sont correctement couplés. Si l'appareil n'émet aucun signal sonore, le couplage a échoué.

ASTUCE : si le couplage des appareils a échoué, vérifiez que la batterie de chaque appareil est complètement chargée et que le niveau d'intensité est défini sur une graduation chiffrée.

Sélection d'un appareil pour collier de chien

Avant de pouvoir sélectionner et contrôler un appareil pour collier de chien, vous devez le coupler à l'appareil portable ([Couplage d'un appareil pour collier de chien avec l'appareil portable](#)).

Déplacez le commutateur de l'appareil pour collier de chien pour sélectionner la couleur associée à un appareil.

Les touches de dressage commandent l'appareil pour collier de chien associé à la couleur sélectionnée.

Dressage de chien

Recherchez et étudiez les méthodes de dressage qui correspondent le mieux au chien, à vous-même et à vos besoins.

S'il est utilisé correctement, le système de dressage Pro 550 est une aide efficace permettant au chien d'atteindre son meilleur niveau. L'utilisation du système de dressage doit entrer dans le cadre d'un programme de dressage exhaustif.

Ajustement du collier au chien

⚠ ATTENTION

Pour éviter toute irritation due aux points de contact, retirez le collier au moins 8 heures par période de 24 heures.

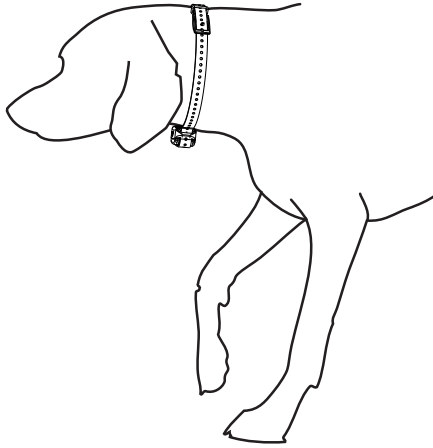
Cet appareil n'est pas conçu pour un usage humain. Ne tentez pas de l'utiliser sur qui que ce soit.

Pour dresser efficacement le chien, le collier et l'appareil doivent être correctement ajustés autour du cou du chien. Si le collier n'est pas assez serré ou s'il est mal positionné, les corrections peuvent manquer de cohérence. Ceci peut ralentir ou empêcher la réussite du dressage.

- 1 Placez le collier à mi-hauteur autour du cou du chien.
- 2 Positionnez l'appareil à l'avant du cou du chien, le voyant DEL d'état dirigé vers la mâchoire du chien et les points de contact contre sa gorge.
- 3 Serrez la sangle pour qu'elle soit bien ajustée autour du cou du chien et attachez la boucle.

REMARQUE : le collier doit être parfaitement ajusté afin qu'il ne puisse pas tourner ou glisser sur le cou du chien. Le

chien doit pouvoir avaler normalement sa nourriture et son eau. Observez le comportement de votre chien pour vous assurer que son collier n'est pas trop serré.



- 4 Ajustez l'appareil pour que les points de contact passent la barrière de la fourrure.
REMARQUE : pour être efficaces, les points de contact doivent être en contact avec la peau du chien.
- 5 Si la sangle est trop longue, coupez l'excédent en laissant au moins 8 cm (3 po) en plus.
- 6 Marquez le trou utilisé pour attacher la boucle afin de vous y référer ultérieurement (facultatif).

Sélection et installation des points de contact

Pour des résultats optimaux, sélectionnez les points de contact en fonction du pelage du chien.

- 1 Sélectionnez la longueur des points de contact en fonction du pelage du chien :

- Plus le pelage du chien est épais, plus les points de contact doivent être longs.
 - Plus le pelage du chien est court, plus les points de contact doivent être courts.
- 2 Si nécessaire, utilisez la clé incluse pour retirer les points de contact.
 - 3 Fixez les points de contact dans le collier.
 - 4 Serrez-les à l'aide de la clé fournie, mais ne serrez pas outre mesure.

Lorsque vous placez le collier sur le chien, assurez-vous que les points de contact sont correctement ajustés autour de son cou.

Méthodes et niveaux d'intensité de dressage

Vous pouvez utiliser différentes méthodes pour dresser votre chien. Le système Pro 550 propose 7 niveaux d'intensité de stimulation, qui augmentent de manière séquentielle de 1 à 7.

Stimulation momentanée : une brève stimulation est exercée lorsque vous appuyez sur la touche de dressage sans tenir compte du temps pendant lequel la touche est enfoncée.

Stimulation continue : une stimulation est exercée tant que la touche de dressage est enfoncée, pendant un maximum de 8 secondes. Les stimulations doivent généralement être bien inférieures à 8 secondes.

Tonalité : active une tonalité audible au lieu d'exercer une stimulation. Vous pouvez utiliser une tonalité comme signal positif ou négatif, selon votre programme de dressage.

Vibration : exerce une vibration plutôt qu'une stimulation tant que la touche de dressage est enfoncée, pendant un maximum de 8 secondes. L'efficacité de la vibration peut varier en fonction du tempérament du chien et de son expérience.

Fonctions des touches de dressage

Le système Pro 550 offre plusieurs modes de dressage qui associent différentes combinaisons de stimulation (momentanée, continue) et de tonalité aux touches de dressage. Les trois lettres verticales situées à proximité du commutateur de sélection du mode correspondent aux fonctions des touches de dressage, de haut en bas.

Touche	Momentanée (M)	Accessoire (A)	Continue (C)
Touche sonore	Tonalité	Accessoire (un bipeur, par exemple)	Tonalité
Touche de dressage du haut	Stimulation momentanée (moyenne)	Lumière allumée	Stimulation continue (moyenne)
Touche de dressage du bas	Stimulation momentanée (faible)	Lumière éteinte	Stimulation continue (faible)
Les deux touches de dressage	Stimulation momentanée (élevée)	Sans objet	Stimulation continue (élevée)

Sélection du niveau d'intensité correct

- 1 Définissez l'intensité au niveau le plus faible ([Modification du niveau d'intensité](#)).
- 2 Sélectionnez une touche de dressage.
- 3 Observez la réaction du chien : mouvement de tête, de cou ou changement d'expression.
Parfois les chiens aboient lorsqu'ils reçoivent une stimulation électrique qui les surprend. Si le chien aboie plus que d'habitude, cela signifie que le niveau d'intensité est trop élevé pour commencer le dressage.
- 4 Si vous n'observez aucune réaction, augmentez l'intensité niveau par niveau jusqu'à ce que le chien réagisse légèrement mais de manière reconnaissable à la stimulation.

Le niveau d'intensité provoquant cette réaction constitue le niveau de base du dressage à l'aide du collier. Vous n'avez pas besoin de renouveler ce test d'intensité et ne devez pas le faire.

Après avoir commencé le dressage, les performances doivent dicter la sélection de l'intensité. En avançant dans le dressage, la situation de dressage pourra vous inciter à changer le niveau.

Modification du niveau d'intensité

Vous pouvez sélectionner un niveau d'intensité différent pour chaque appareil pour collier de chien.

- 1 Sélectionnez un appareil pour collier de chien ([Sélection d'un appareil pour collier de chien](#)).
- 2 Tournez le bouton d'intensité pour augmenter ou réduire le niveau d'intensité.

BarkLimiter

Lorsque l'appareil pour collier de chien est actif et correctement ajusté sur le chien, il détecte et corrige automatiquement les aboiements. L'appareil pour collier de chien démarre au niveau d'intensité le plus faible, puis cette intensité augmente progressivement jusqu'à ce que le chien arrête d'aboyer. Une fois que le chien est calme, l'intensité diminue au fur et à mesure.

Le voyant DEL d'état clignote brièvement lorsque l'appareil pour collier de chien détecte un mouvement ou corrige un aboiement.

Clignotement vert, orange ou rouge	Un mouvement a été détecté et aucune correction n'a été appliquée.
Clignotement bleu	Un aboiement a été détecté et une correction a été appliquée.

REMARQUE : un clignotement vert, orange ou rouge indique le niveau de charge de la batterie de l'appareil, du plus élevé au plus bas.

Activation de la fonction BarkLimiter

Sur l'appareil pour collier de chien, appuyez sur le bouton Marche/Arrêt jusqu'à ce que le voyant DEL clignote en bleu.

Bark Odometer™

Lorsque vous éteignez l'appareil, le voyant DEL clignote en rouge et vert pour indiquer le nombre d'aboiements détectés depuis qu'il est allumé. Vous pouvez ainsi savoir comment votre chien s'est comporté.

Clignotement rouge	10 aboiements
Clignotement vert	1 aboiement

Par exemple, un clignotement rouge suivi de quatre verts indique que l'appareil a détecté 14 aboiements.

Si l'appareil ne clignote pas, aucun aboiement n'a été détecté.

Consultation de la fonction Bark Odometer

- 1 Retirez l'appareil du chien.
- 2 Positionnez l'appareil de façon à voir le voyant DEL d'état.
- 3 Appuyez sur le bouton Marche/Arrêt jusqu'à ce que le voyant DEL d'état s'affiche en rouge, puis relâchez le bouton.
- 4 Comptez les clignotements rouges et verts.

Utilisation de la lampe

Vous pouvez utiliser la fonction lampe de votre appareil pour vérifier le couplage, localiser votre chien et fournir davantage de sécurité à votre chien durant la nuit.

- 1 Sélectionnez un appareil pour collier de chien ([Sélection d'un appareil pour collier de chien](#)).
- 2 Déplacez le commutateur de sélection du mode en direction de la valeur **A**.
- 3 Sélectionnez la touche de dressage du haut pour allumer la lampe.
- 4 Sélectionnez la touche de dressage du bas pour éteindre la lampe.

Bipeur

Le système Pro 550 fonctionne avec des accessoires disponibles en option, y compris avec un bipeur. Le bipeur émet des sons à un volume élevé pour indiquer l'emplacement et la situation de vos chiens. Vous pouvez faire fonctionner le bipeur à distance à l'aide du système Pro 550. Pour obtenir plus d'informations ou pour acheter des accessoires, rendez-vous sur <http://buy.garmin.com>.

Informations sur l'appareil

Caractéristiques techniques de l'appareil portable Pro 550

Type de batterie	Lithium-ion rechargeable remplaçable
Autonomie de la batterie	60 heures en utilisation standard

Plage de températures de fonctionnement	De -20 ° à 60 °C (de -4 ° à 140 °F)
Plage de températures de chargement	De 0 ° à 40 °C (de 32 ° à 104 °F)
Plage de températures de stockage (moins d'1 mois)	De -20 ° à 50 °C (de -4 ° à 122 °F)
Plage de températures de stockage (moins de 3 mois)	De -20 ° à 40 °C (de -4 ° à 104 °F)
Plage de températures de stockage (moins d'1 an)	De -20 ° à 20 °C (de -4 ° à 68 °F)
Résistance à l'eau	IEC 60529 IPX7*
Portée des communications sans fil	1,6 km (1 mi)

*L'appareil résiste à une immersion accidentelle dans un mètre d'eau pendant 30 minutes.

Caractéristiques techniques de l'appareil pour collier de chien Pro 550

Type de batterie	Lithium-ion rechargeable remplaçable
Autonomie de la batterie	60 heures en utilisation standard
Plage de températures de fonctionnement	De -20 ° à 60 °C (de -4 ° à 140 °F)
Plage de températures de chargement	De 0 ° à 40 °C (de 32 ° à 104 °F)
Plage de températures de stockage (jusqu'à 1 mois)	De -20 ° à 50 °C (de -4 ° à 122 °F)
Plage de températures de stockage (jusqu'à 3 mois)	De -20 ° à 35 °C (de -4 ° à 95 °F)
Résistance à l'eau	1 ATM*

*L'appareil résiste à une pression équivalant à 10 mètres de profondeur.

Vérification du niveau de charge de la batterie

Mettez sous tension l'appareil pour collier de chien ([Mise sous tension de l'appareil pour collier de chien](#)).

Le voyant DEL d'état clignote régulièrement par intervalles de quelques secondes pendant l'allumage. La couleur du voyant DEL d'état indique le niveau de charge de la batterie.

Vert	La batterie présente un bon niveau de charge.
Jaune	La batterie devra être chargée dans peu de temps.
Rouge	Le niveau de charge de la batterie est très faible et vous devez la recharger immédiatement.
Clignotement rouge	La batterie est complètement déchargée et doit être rechargée. Les fonctions de dressage sont désactivées.

Instructions de remplacement de la batterie du Pro 550

⚠ AVERTISSEMENT

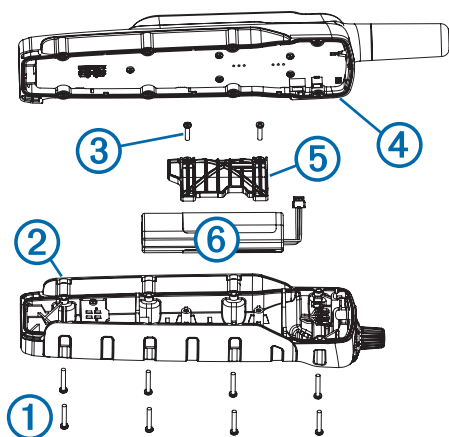
Ce produit contient une batterie lithium-ion. Pour éviter de vous blesser ou d'endommager votre produit en exposant la batterie à une chaleur extrême, placez l'appareil à l'abri du soleil.

N'utilisez pas d'objet pointu pour retirer les piles.

⚠ ATTENTION

Contactez votre déchetterie locale pour le recyclage des batteries.

Composants de l'appareil portable Pro 550



①	Vis de sécurité
②	Cache
③	Vis du cache de la batterie
④	Joint
⑤	Cache de la batterie
⑥	Batterie

Remplacement de la batterie de l'appareil portable Pro 550

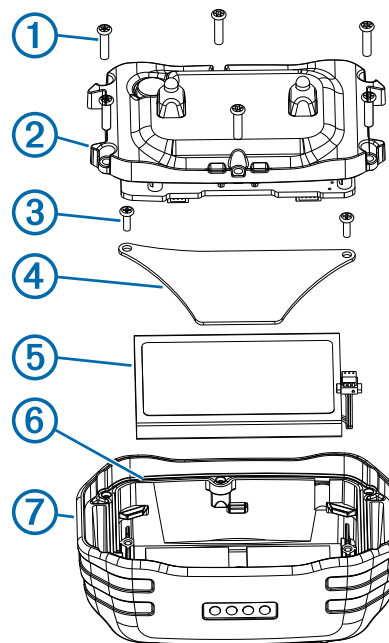
Avant de remplacer la batterie, retirez toute poussière, eau ou débris de l'appareil. Vous avez également besoin d'un petit tournevis cruciforme et du tournevis de sécurité fourni avec le kit de remplacement de la batterie.

Vous pouvez acheter une batterie de rechange sur <http://buy.garmin.com>. Utilisez uniquement une pièce de rechange Garmin® officielle.

- 1 Retirez les huit vis de sécurité situées à l'arrière de l'appareil.
- 2 Soulevez le cache.
- 3 Rassemblez les fils du connecteur de la batterie près du connecteur et placez le connecteur perpendiculairement à la carte de circuits imprimés pour déconnecter le connecteur de la batterie de l'appareil.
- 4 Rassemblez les fils du commutateur rotatif près du connecteur et placez le connecteur perpendiculairement à la carte de circuits imprimés pour déconnecter le commutateur rotatif de l'appareil.
- 5 Retirez les deux vis du cache de la batterie.
- 6 Soulevez le cache de la batterie.
- 7 Retirez l'ancienne batterie, en prenant soin de noter le sens. La batterie est solidement installée. Il peut être nécessaire de faire levier pour sortir la batterie à l'aide d'un objet non métallique et non coupant.
- 8 Installez la nouvelle batterie sous le cache avec l'étiquette vers le haut, selon le même sens que l'ancienne batterie. Le sens de la batterie est illustré à l'intérieur du cache.
- 9 Remettez en place le cache de la batterie.
- 10 Remettez en place les vis du cache de la batterie et serrez-les.
- 11 Connectez le connecteur de la nouvelle batterie à l'appareil. S'il est correctement installé, le connecteur s'enclenche dans le port.
- 12 Reconnectez le commutateur rotatif sur l'appareil. S'il est correctement installé, le connecteur s'enclenche dans le port.

- 13 Vérifiez que le joint n'est pas endommagé et qu'il est entièrement enfoncé dans la rainure sur la partie avant de l'appareil.
- 14 Assurez-vous que la batterie et les fils du commutateur rotatif ne sont pas bloqués. Maintenez fermement le cache et l'appareil en les plaçant l'un contre l'autre, puis replacez les huit vis de sécurité sans les serrer.
- 15 Vérifiez que le cache et l'appareil sont bien alignés, sans interstice entre les deux.
- 16 Serrez uniformément les vis.
- 17 Vérifiez que le joint ne dépasse pas de l'appareil.

Composants de l'appareil pour collier de chien Pro 550



①	Vis de sécurité
②	Cache supérieur
③	Vis du cache de la batterie
④	Cache de la batterie
⑤	Batterie
⑥	Joint
⑦	Boîtier frontal

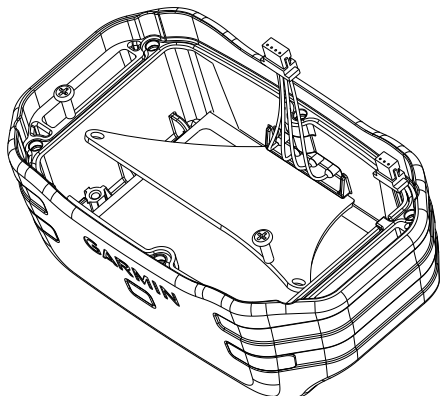
Remplacement de la batterie de l'appareil pour collier de chien Pro 550

Avant de remplacer la batterie, retirez toute poussière, eau ou débris de l'appareil. Vous avez également besoin d'un petit tournevis cruciforme et du tournevis de sécurité fourni avec le kit de remplacement de la batterie.

Vous pouvez acheter une batterie de rechange sur <http://buy.garmin.com>. Utilisez uniquement une pièce de rechange Garmin officielle.

- 1 Retirez les six vis du cache supérieur, puis retirez le cache.
- 2 Retirez les deux vis du cache de la batterie, puis retirez le cache.
- 3 Rassemblez les fils près du connecteur et placez le connecteur parallèlement à la carte de circuits imprimés pour déconnecter le connecteur de la batterie de l'appareil.
- 4 Retirez les piles. La batterie est solidement installée. Il peut être nécessaire de faire levier pour sortir la batterie à l'aide d'un objet non métallique et non coupant.

- 5 Installez la nouvelle batterie dans le boîtier frontal en positionnant l'étiquette de la batterie vers le haut et le bord avant de la batterie en dessous de la zone de chargement de l'appareil.
- 6 Remettez en place le cache de la batterie ainsi que les deux vis, puis serrez-les.



- 7 Vérifiez que le joint n'est pas endommagé et qu'il est entièrement enfoncé dans la rainure.
- 8 Connectez le connecteur de la nouvelle batterie à l'appareil. S'il est correctement installé, le connecteur s'enclenche dans le port.
- 9 Remettez en place le cache frontal ainsi que les six vis, puis serrez-les afin de fixer le cache frontal.
- 10 Vérifiez que le joint ne dépasse pas de l'appareil.

Informations complémentaires

Vous trouverez des informations complémentaires au sujet de ce produit sur le site Garmin.

- Rendez-vous sur le site www.garmin.com/outdoor.
- Rendez-vous sur le site www.garmin.com/learningcenter.
- Rendez-vous sur le site <http://buy.garmin.com> ou contactez votre revendeur Garmin pour plus d'informations sur les accessoires en option et sur les pièces de rechange.

Enregistrement de l'appareil

Aidez-nous à mieux vous servir en remplissant dès aujourd'hui notre formulaire d'enregistrement en ligne.

- Rendez-vous sur le site <http://my.garmin.com>.
- Conservez en lieu sûr l'original de la facture ou une photocopie.

www.garmin.com/support

 +43 (0) 820 220230	 + 32 2 672 52 54
 0800 770 4960	 1-866-429-9296
 +385 1 5508 272 +385 1 5508 271	 +420 221 985466 +420 221 985465
 + 45 4810 5050	 + 358 9 6937 9758
 + 331 55 69 33 99	 + 39 02 36 699699
 (+52) 001-855-792-7671	 0800 0233937
 +47 815 69 555	 00800 4412 454 +44 2380 662 915
 (+35) 1214 447 460	 +386 4 27 92 500
 0861 GARMIN (427 646) +27 (0)11 251 9999	 +34 93 275 44 97
 + 46 7744 52020	 +886 2 2642-9199 ext 2
 0808 238 0000 +44 (0) 870 8501242	 +49 (0)180 6 427646 20 ct./Anruf. a. d. deutschen Festnetz, Mobifunk max. 60 ct./Anruf
 913-397-8200 1-800-800-1020	

